

Pfaff 481 G

Pfaff 483 G



CSMP

# PFAFF

481-G

483-G

Teileliste

Parts list

Liste de pièces

Lista de piezas

CSMP

Alle Informationen und Abbildungen waren zum Zeitpunkt der Druckgebung auf dem neuesten Stand.

Technische Änderungen vorbehalten!

Der Nachdruck, die Vervielfältigung sowie die Übersetzung – auch auszugsweise – aus PFAFF-Teilleisten ist nur mit unserer vorherigen Zustimmung und mit der Quellenangabe gestattet.

At the time of printing, all information and illustrations contained in this document were up to date.

Subject to alteration!

The reprinting, copying or translation of PFAFF parts lists whether in whole or in part, is only permitted with our previous permission and with written reference to the source.

Au moment de la remise à l'imprimeur, toutes les informations et figures se rapportant à cette machine correspondaient à l'état actuel des connaissances.

Sous réserve de modifications techniques!

Aucune reproduction, polycopie ou traduction – même par extraits – listes de pièces PFAFF ne peut être effectuée, à condition d'en indiquer l'origine, sans notre autorisation expresse.

Todas las informaciones e ilustraciones de este manual estaban al día en el momento de entregarse para su impresión.

¡ Salvo modificaciones técnicas!

La reimpresión, reproducción y traducción – aunque sólo sea parcial – de los manuales de instrucciones PFAFF sólo está permitida con nuestro permiso previo e indicando la fuente.

G.M. PFAFF AG  
Postfach 3020  
D-67653 Kaiserslautern

Redaktion/Illustration  
Verlag Technische Dokumentation  
Postfach 1106  
D-77901 Lahr

|   | Seite<br>Page<br>Page<br>Página |
|---|---------------------------------|
| 0    Wichtiger Hinweis .....                                | 0 - 1                           |
| Important note  |                                 |
| Avis important  |                                 |
| Observación importante                                      |                                 |
| 1    Vorwort .....  | 1 - 1                           |
| Foreword  |                                 |
| Avant-propos  |                                 |
| Notas preliminares  |                                 |
| 2    Erläuterungen der Schlüsselzeichen .....               | 2 - 1                           |
| Explanation of key markings                                 |                                 |
| Explication des symboles                                    |                                 |
| Explicaciones de los signos clave                           |                                 |
| 3    Basismaschine  |                                 |
| Basic machine   |                                 |
| Machine de base   |                                 |
| Máquina básicas   |                                 |
| 3.01    Gehäuseteile .....                                  | 3 - 1                           |
| Housing sections  |                                 |
| Parties du corps  |                                 |
| Piezas del cárter   |                                 |
| 3.02    Kopfteile .....                                     | 3 - 2                           |
| Needle head parts   |                                 |
| Pièces de tête  |                                 |
| Piezas de la cabeza   |                                 |
| 3.03    Armteile .....                                      | 3 - 6                           |
| Arm parts   |                                 |
| Pièces de bras  |                                 |
| Piezas del brazo  |                                 |
| 3.04    Grundplattenteile .....                             | 3 - 9                           |
| Bedplate parts  |                                 |
| Pièces du plateau fondamental                               |                                 |
| Piezas del cárter   |                                 |
| 4    Kanten-Beschneideeinrichtung (-731/11; /12; /14) ..... | 4 - 1                           |
| Edge trimmer (-731/11; /12; /14)                            |                                 |
| Couteau (-731/11; /12; /14)                                 |                                 |
| Recortador (-731/11; /12; /14)                              |                                 |

|    |   |
|----|---|
| 5  | Walzentransport-Einrichtung (-748/26; /27) ..... 5 - 1<br>Puller feed (-748/26; /27)<br>Puller (-748/26; /27)<br>Puller (-748/26; /27)                                      |
| 6  | SENSEWMAT (-780/04 -980/07) ..... 6 - 1<br>SENSEWMAT (-780/04 -980/07)<br>SENSEWMAT (-780/04 -980/07)<br>SENSEWMAT (-780/04 -980/07)  |
| 7  | Fadenabschneideeinrichtung (-900/51; /97; /99) ..... 7 - 1<br>Thread trimmer (-900/51; /97; /99)<br>Coupe-fil (-900/51; /97; /99)<br>Cortahilos (-900/51; /97; /99)         |
| 8  | Fadenabstreif-Einrichtung (-909/03; /04) ..... 8 - 1<br>Thread wiper (-909/03; /04)<br>Racleur de fil (-909/03; /04)<br>Retirahilos (-909/03; /04)                          |
| 9  | Verriegelungs-Einrichtung (-911/35; /97) ..... 9 - 1<br>Backtacking mechanism (-911/35; /97)<br>Dispositif à points d'arrêt (-911/35; /97)<br>Rematador (-911/35; /97)      |
| 10 | Wartungseinheit (-925/03) ..... 10 - 1<br>Air filter / lubricator (-925/03)<br>Conditionneur d'air comprimé (-925/03)<br>Grupo acondicionador del aire comprimido (-925/03) |
| 11 | Spulenfadenvorratwächter (-926/01) ..... 11 - 1<br>Bobbin thread supply monitor (-926/01)<br>Contrôleur de canette (-926/01)<br>Detector del hilo de la canilla (-926/01)   |
| 12 | Rollfuß-Einrichtung (-944/07) ..... 12 - 1<br>Roller presser (-944/07)<br>Dispositif à pied à roulette (-944/07)<br>Pie rodante (-944/07)                                   |
| 13 | Garnrollenständer ..... 13 - 1<br>Reel stands<br>Porte-bobines<br>Portacarretes   |
| 14 | Einstellehren ..... 14 - 1<br>Adjustment gauges<br>Calibres<br>Calibres de ajuste   |

|       |  |
|-------|--|
| 15    | Teile zur Tischplatte ..... 14 - 1<br>Parts for table top<br>Pièces du plateau<br>Piezas para el tablero   |
| 16    | Knietaster mit Leitung ..... 16 - 1<br>Knee switch with cable<br>Interrupteur de genouillère avec câble<br>Interruptor de rodillera con cable                                  |
| 17    | Knielüfterteile ..... 16 - 1<br>Knee lifter parts<br>Pièces du releveur de genouillère<br>Piezas del alzaprensateles por rodillera   |
| 18    | Fadenöler ..... 18 - 1<br>Thread lubricator<br>Graisseur de fil<br>Lubricador del hilo   |
| 19    | Keilriemen ..... 18 - 1<br>V-belt<br>Courroie trapézoïdale<br>Correa trapezoidal   |
| 20    | Schmiermittel-Übersicht ..... 20 - 1<br>Overview of lubricants<br>Tableau de lubrifiants<br>Tabla de lubricantes   |
| 21    | Index (Teilenummern / Seitenzahlen) ..... 21 - 1<br>Index (part numbers / page numbers)<br>Index (numéros de pièces, de pages)<br>Index (números de pieza / números de página) |
| 22    | Unterklassen-Ausstattung<br>Subclass parts<br>Composition des sous-classes<br>Composición de las subclases   |
| 22.01 | Unterklassen-Übersicht (PFAFF 481-G) ..... 22 - 1<br>Table of subclasses (PFAFF 481-G)<br>Table de sous-classes (PFAFF 481-G)<br>Table de subclases (PFAFF 481-G)              |
| 22.02 | Nähwerkzeuge (PFAFF 481-G) ..... 22 - 5<br>Gauge parts (PFAFF 481-G)<br>Organes de couture (PFAFF 481-G)<br>Organos de costura (PFAFF 481-G)                                   |

|       |   |
|-------|---|
| 22.03 | Unterklassen-Übersicht (PFAFF 483-G) ..... 22 - 11<br>Table of subclasses (PFAFF 483-G)<br>Table de sous-classes (PFAFF 483-G)<br>Table de subclasses (PFAFF 483-G) |
| 22.04 | Nähwerkzeuge (PFAFF 483-G) ..... 22 - 14<br>Gauge parts (PFAFF 483-G)<br>Organes de couture (PFAFF 483-G)<br>Organos de costura (PFAFF 483-G)                       |



### Achtung!



Wir machen ausdrücklich darauf aufmerksam, daß Ersatz- und Zubehörteile, die nicht von uns geliefert werden, auch nicht von uns geprüft und freigegeben sind. Der Einbau und / oder die Verwendung solcher Produkte kann daher u. Umständen konstruktiv vorgegebene Eigenschaften Ihrer Maschine negativ verändern. Für Schäden, die durch die Verwendung von Nicht-Originalteilen entstehen, übernehmen wir keine Haftung!

### Caution!



We warn you expressly that spare parts and accessories that are not supplied by us are not tested and released by us. Fitting or using these products may therefore have negative influences on features that depend on the machine design. We are not liable for any damage caused by the use of non-Pfaff parts!

### Attention!



Nous attirons expressément votre attention sur le fait que les pièces de rechange et accessoires qui n'ont pas été livrés par nous n'ont pas non plus été contrôlés et agréés par nous. C'est pourquoi le montage et/ou l'utilisation de telles pièces peut éventuellement entraîner l'altération des caractéristiques de construction de votre machine. Par conséquent, nous n'assumons aucune responsabilité pour les dommages causés par l'emploi de pièces qui ne sont pas d'origine!

### ¡Atención!



Se hace observar que en el caso de piezas de recambio y accesorios que no hayan sido suministrados por nosotros, quiere decir que non han sido sometidas por nuestra parte a un control y que no se les ha dado el visto bueno. Por esta razón, el montaje y/o empleo de tales productos puede repercutir negativamente en las características previstas en su máquina. ¡Para los daños que eventualmente pudiesen presentarse al utilizar piezas no originales, no asumimos ninguna garantía!



- Alle Teile sind so abgebildet, wie sie in der Maschine funktionsmäßig zusammengehören.
  - Gestrichelt dargestellte Teile zeigen angrenzende Teile aus anderen Funktionsgruppen.
  - Im oberen Teil der Bildseiten befindet sich eine Gesamtansicht der Maschine .  
Der Einbauort der dargestellten Teile wird durch eine gerasterte Fläche gekennzeichnet.
  - Einrahmungen auf den Bildseiten zeigen, aus welchen Einzelteilen sich die Gruppenteile zusammensetzen.
  - Die auf den Bildseiten verwendeten Schlüsselzeichen (  ;  2 ;  3 usw.) sind im Kapitel "Erläuterungen der Schlüsselzeichen" aufgelistet.
- 
- All parts are illustrated in function groups with the parts which they function together with in the machine.
  - Parts illustrated with broken lines are parts from other function groups which border on the illustrated function group.
  - The above section of the page of illustrations contains a total view of the machine. The place for the installation of the parts pictured here is marked by the grid.
  - The framed-in sections on the illustration pages show the individual parts comprising a group.
  - The key markings used on the illustrated pages (  ;  2 ;  3 etc.) are listed in the chapter "Explanation of key markings".
- 
- Toutes les pièces sont représentées en fonction de leur groupement fonctionnel dans la machine.
  - Les pièces hâchurées indiquent les pièces limitrophes de groupes de fonctions différents.
  - La partie supérieure des pages de figures comprend une présentation globale de la machine. L'emplacement des pièces représentées est signalé par quadrillages.
  - Les parties encadrées sur les pages à illustrations représentent les pièces individuelles formant groupe.
  - Vous trouverez au chapitre "Explication des symboles" une liste des symboles utilisés sur les pages de figures (  ;  2 ;  3 etc.)
- 
- Todas las piezas están ilustradas tal como aparecen en la máquina para su funcionamiento.
  - Las piezas representadas con rayitas muestran piezas colindantes de otros grupos de funciones.
  - En la parte superior de las páginas ilustradas se puede ver una vista en conjunto de la máquina. El lugar de montaje de la pieza representada va caracterizada mediante una superficie reticulada.
  - Los recuadros en las páginas ilustradas indican las piezas individuales de que se componen los grupos.
  - Los signos clave (  ;  2 ;  3 etc.) empleados en las páginas con ilustraciones van listados en el capítulo "Explicaciones de los signos clave".

- Unterklassenabhängig, Teilenummer siehe Unterklassen-Ausstattung.  
Subclas-dependent, for part number see subclass parts listing.  
Fonction de la sous-classe; pour le numéro de la pièce, voir "Equipement de sous-classes".  
Dependientes de la subclase, para el número de pieza véase "Dotación de subclases".
- A** Ausführung A  
Model A  
Version A  
Tipo A
- B** Ausführung B  
Model B  
Version B  
Tipo B
- C** Ausführung C  
Model C  
Version C  
Tipo C
- N** Stichlänge 6,0 mm.  
Stitch length 6,0 mm.  
Longeur du point 6,0 mm.  
Largo de puntada 6,0 mm.
- 2** Markierung (Punkte, Striche oder Zahl) bei Bestellung angeben.  
Marking (dots, strokes or numbers) to be stated on order.  
Préciser les repères (points, traits ou chiffres) à la commande.  
Señales (puntos, rayas o cifras), indiquese en los pedidos.
- 3** Geklebt  
Part cemented  
Pièce collée  
Pieza pegada
- 3/1** Gesichert mit Loctite.  
Secured with Loctite.  
Bloqué par Loctite.  
Asegurado con Loctite.
- 3/3** Selbstklebende Folie  
Self-adhesive foil  
Feuille auto-adhésive  
Hoja autoadesiva

# 2

Erläuterung der Schlüsselzeichen  
Explanation of key markings  
Explication des symboles  
Explicaciones de los signos clave

---

- 3/4** Selbstklebend  
Self-adhesive  
Auto-adhésive  
Autoadhesivo
- 4** Ausführungsart bei Bestellung angeben.  
Model to be stated on order.  
Préciser le modèle à la commande.  
Indíquese el tipo en los pedidos.
- 5** Nähmuster bzw. Material einsenden.  
Submit sewing sample or material.  
Joindre échantillons de couture ou matières.  
Enviense muestras de costura.
- 6** Nadeldicke und Spitzenform bei Bestellung angeben.  
Needle size and style of point to be stated on order.  
Préciser la grosseur de l'aiguille et la forme de la pointe à la commande.  
Grosor de aguja y forma de la punta, indíquese en los pedidos.
- 9** Schneidabstand  
Trimming margin  
Distance de coupe  
Margen de corte
- 9/2** Schneidabstand bei Bestellung angeben.  
Trimming margin to be stated on order.  
Distance de coupe; à la commande.  
Margen de corte; indíquese en los pedidos.
- 12** Absteppbreite  
Stitching margin  
Relarge de couture  
Margen de costura
- 12/2** Absteppbreite bei Bestellung angeben.  
Stitching margin to be stated on order.  
Indiquer le relarge de couture à la commande.  
Indíquese el margen de costura en los pedidos.
- 13** Saumbreite  
Hem width  
Largeur d'oulet  
Anchura del dobladillo

- 22**      Zubehör  
            Accessories  
            Accessories  
            Accesorios
- 27/2**     Eingeklammerte Zahl = Dicke in mm.  
            Number in brackets = thickness in mm.  
            Chiffre entre parenthèses = épaisseur en mm.  
            Cifra entre paréntesis = espesor en mm.
- 27/5**     Eingeklammerte Zahl = Länge in mm.  
            Number in brackets = length in mm.  
            Chiffre entre parenthèses = longueur en mm.  
            Cifra entre paréntesis = largura en mm.
- 27/12**    Eingeklammerte Zahl = Durchmesser x breite in mm.  
            Number in brackets = diameter x width in mm.  
            Chiffre entre parenthèse = diamètre x largeur en mm.  
            Cifra entre paréntesis = diámetro x anchura en mm.
- 28**      Sonderausführung  
            Special version  
            Version spéciale  
            Tipo especial
- 32**      Beim Einbau dieses Teiles wird für die Paßgenauigkeit zum Anschlußteil keine Garantie  
            übernommen; zweckmäßig vollständigem Aggregat bestellen.  
            No guarantee is assumed that this part will fit the mating part; it is best to order a complete  
            assembly.  
            Aucune garantie ne pourra être assurée quant à la précision d'ajustage de cette pièce avec la  
            pièce correspondante; il est indiqué de commander un mécanisme complet.  
            Al montar esta pieza no se asume garantía alguna en cuanto a la tolerancia y precisión de ajuste  
            respecto a la pieza correspondiente; por esta razón, se recomienda pedir el grupo completo.
- 32/1**     Beim Einbau dieses Teiles ist Nacharbeit erforderlich.  
            When fitting this part re-work is required.  
            Retouches nécessaires au montage.  
            Al montar esta pieza hay que retocarla antes.
- 35/3**     Bei (Nach) Montage verstemmen.  
            End of part to be flattened out after assembly.  
            Mater après l'assemblage.  
            La pieza tiene que ser calafateada después de montada.
- 38/7**     Kunststoffbeschichtet  
            Plastic-coated  
            A enduction plastique  
            Con revestimiento de plástico

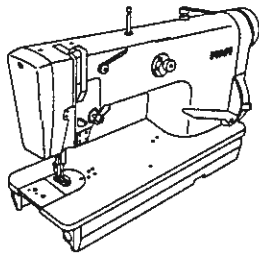
# 2

Erläuterung der Schlüsselzeichen  
Explanation of key markings  
Explication des symboles  
Explicaciones de los signos clave

---

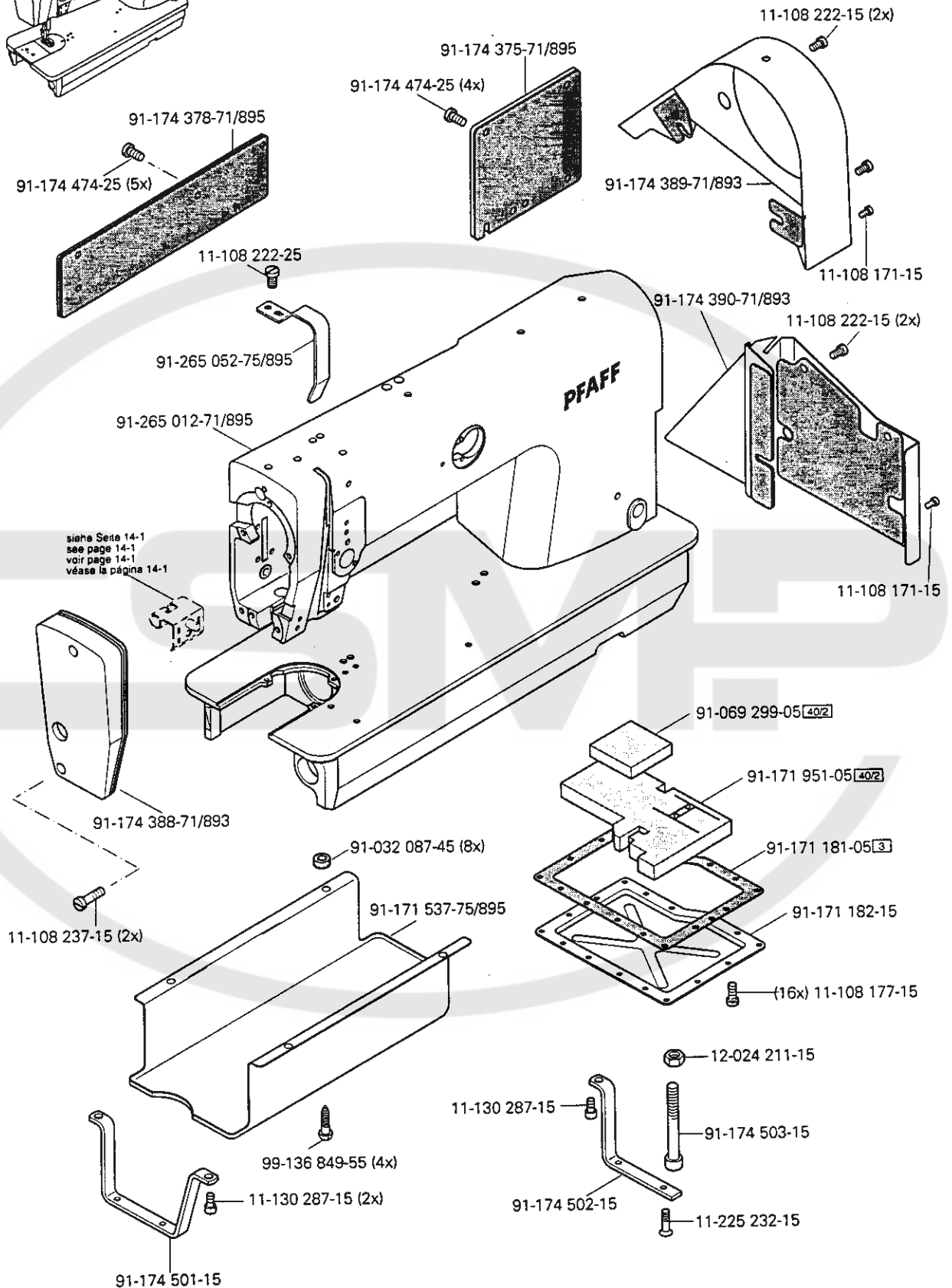
- 38/8**      Gezahnt  
Toothed  
Dentée  
Dentado
- 38/9**      Gerändelt  
Knurled  
Molleté  
Moleteado
- 40/2**      Tränken mit 28-011-201-44; Bestellnummer siehe Seite 20 - 1.  
Soak with 28-011-201-44; for part number see page 20 - 1.  
Imbiber d'huile 28-011-201-44; n° de commande, voir page 20 - 1.  
Empape con aceite 28-011-201-44; para el número de pedido véase la página 20 - 1.
- 40/3**      Fetten mit 28-011-202-47; Bestellnummer siehe Seite 20 - 1.  
Grease with 28-011-202-47; for part number see page 20 - 1.  
Graisser avec de la graisse 28-011-202-47; n° de commande, voir page 20 - 1.  
Engrase con grasa 28-011-202-47; para el número de pedido véase la página 20 - 1.
- 40/4**      Fetten mit 28-011-202-43; Bestellnummer siehe Seite 20 - 1.  
Grease with 28-011-202-43; for part number see page 20 - 1.  
Graisser avec de la graisse 28-011-202-43; n° de commande, voir page 20 - 1.  
Engrase con grasa 28-011-202-43; para el número de pedido véase la página 20 - 1.
- 40/5**      Ölen mit 28-011-201-44; Bestellnummer siehe Seite 20 - 1.  
Oil with 28-011-201-44; for part number see page 20 - 1.  
Huiler par 28-011-201-44; n° de commande, voir page 20 - 1.  
Lubrifique con 28-011-201-44; para el número de pedido véase la página 20 - 1.
- 40/6**      Füllen mit 28-011-202-17; Bestellnummer siehe Seite 20 - 1.  
Top up with 28-011-202-17; for part number see page 20 - 1.  
Remplir de 28-011-202-17; n° de commande, voir page 20 - 1.  
Rellene con 28-011-202-17; para el número de pedido véase la página 20 - 1.
- 40/13**      Fetten mit 28-011-202-05; Bestellnummer siehe Seite 20 - 1.  
Grease with 28-011-202-05; for part number see page 20 - 1.  
Graisser avec de la graisse 28-011-202-05; n° de commande, voir page 20 - 1.  
Engrase con grasa 28-011-202-05; para el número de pedido véase la página 20 - 1.
- 40/20**      Füllen mit 50 ml 28-011-201-44; Bestellnummer siehe Seite 20 - 1.  
Top up with 50 ml 28-011-201-44; for part number see page 20 - 1.  
Remplir avec 50 ml 28-011-201-44; n° de commande, voir page 20 - 1.  
Rellene con 50 ml 28-011-201-44; para el número de pedido véase la página 20 - 1.

- 40/23** Tränken mit 28-011-201-05; Bestellnummer siehe Seite 20 - 1.  
Grease with 28-011-201-05; for part number see page 20 - 1.  
Graisser avec de la graisse 28-011-201-05; n° de commande, voir page 20 - 1.  
Engrase con grasa 28-011-201-05; para el número de pedido véase la página 20 - 1.
- 60** Wahlweise  
Optional  
Au choix  
Opcional
- 81/3** Verwendung je nach Bedarf.  
To be used as required.  
Utilisation en fonction des besoins.  
Utilización, según sea necesario.
- 81/4** Verwendung nur nach Bedarf.  
To be used only if required.  
Utilisation uniquement suivant besoin.  
Utilización, sólo cuando se necesario.
- 90/10** Für Maschinen ohne -900/..  
For machines without -900/..  
Pour machines sans -900/..  
Para máquinas sin -900/..
- 90/51** Großer Greifer.  
Large sewing hook.  
Grand crochet.  
Garfio grande.
- 90/52** Kleiner Greifer.  
Small sewing hook.  
Petit crochet.  
Garfio pequeno.
- 96** Länge angeben.  
State length.  
Préciser longueur.  
Indíquese la largura.
- Nähmaschinen sind separat zu bestellen (Nähmuster erforderlich).  
Sewing jigs must be ordered separately (sewing samples required).  
Les gabarits de couture sont à commander séparément (échantillons de couture nécessaires).  
Las plantillas de costura deberán pedirse por separado (se requiere muestra de costura).



Gehäuseteile  
 Housing sections  
 Parties du corps  
 Piezas del cárter PFAFF 481-G  
 PFAFF 483-G

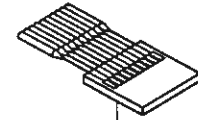
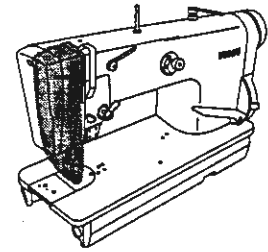
3.01



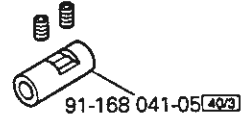
# 3.02

Kopfteile  
Needle head parts  
Pièces de tête  
Piezas de la cabeza

PFAFF 481-G  
PFAFF 483-G



System 134 [6]  
Système 134 [6]  
Sistema 134 [6]

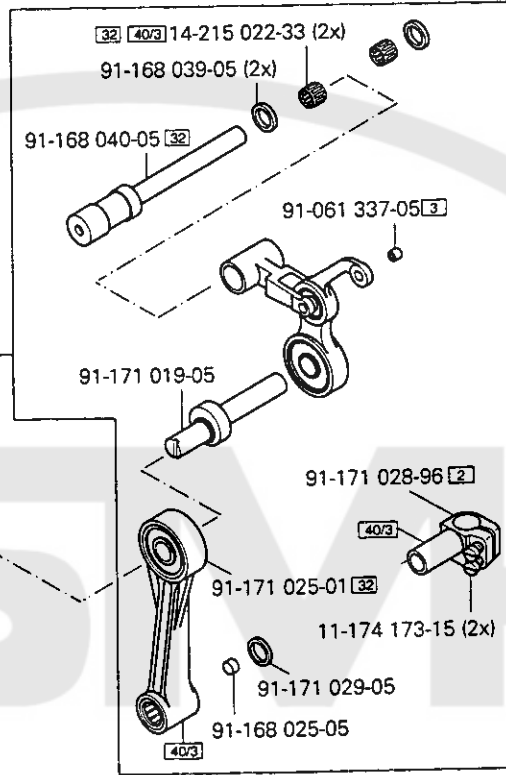


91-168 041-05 [40/3]

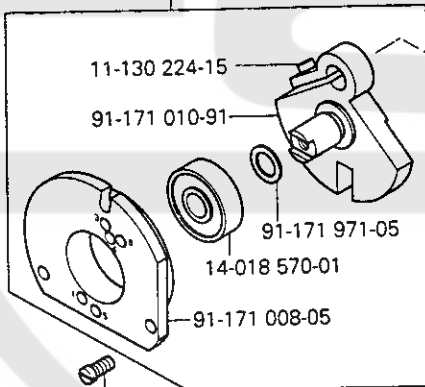
91-171 074-05 (PFAFF 483)



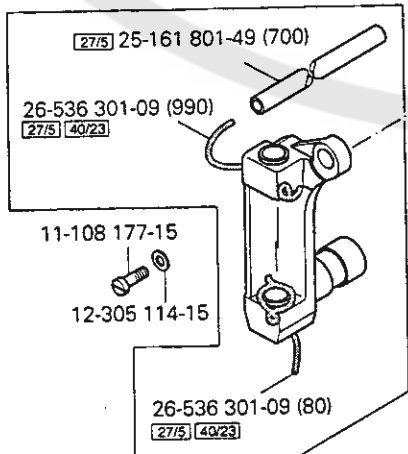
91-174 687-91  
91-174 688-91 (PFAFF 481 [N])



91-171 009-91



11-174 224-15 (3x)



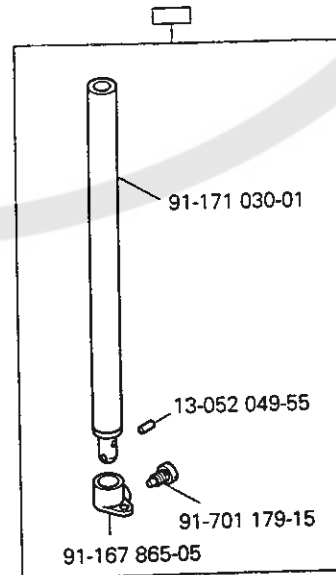
91-174 275-91 (PFAFF 483)

11-330 220-15

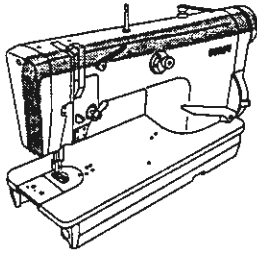


91-174 016-05

11-330 280-15

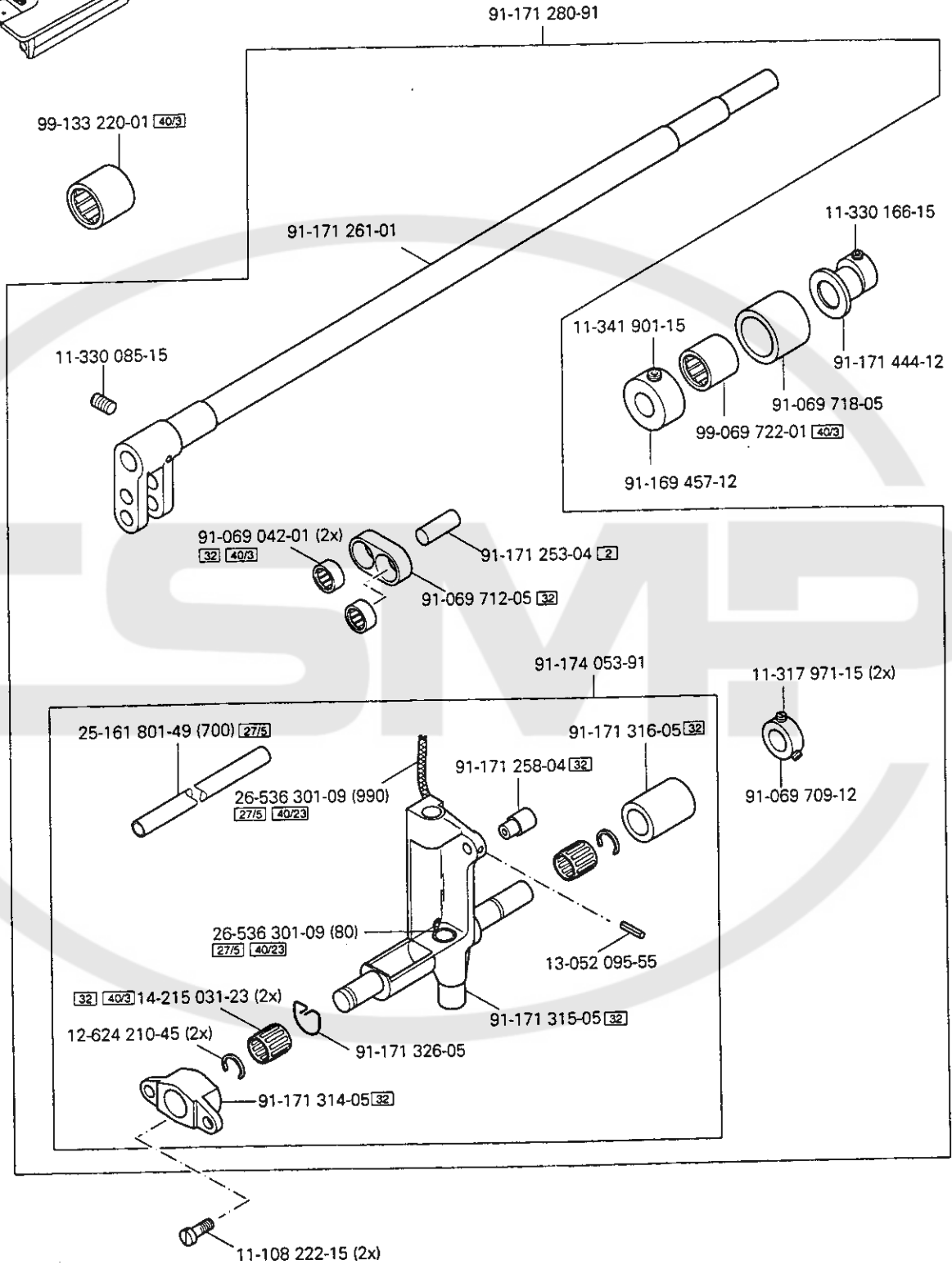






Kopfteile  
Needle head parts  
Pièces de tête  
Piezas de la cabeza PFAFF 481-G

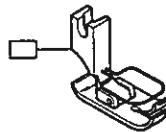
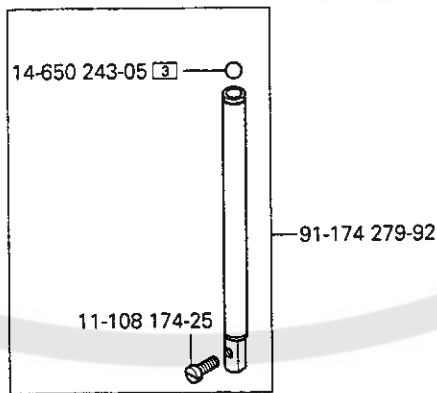
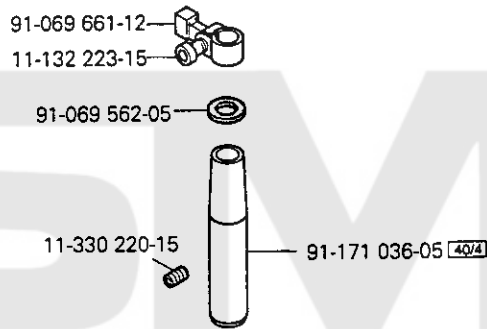
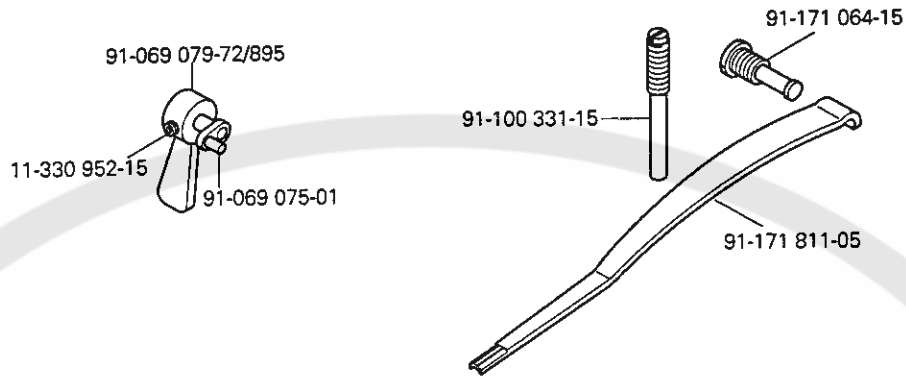
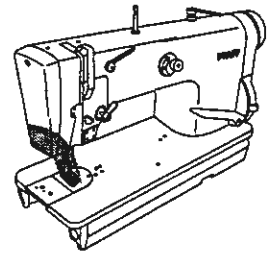
3.02

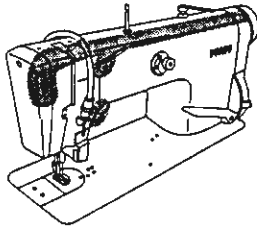


# 3.02

Kopfteile  
Needle head parts  
Pièces de tête  
Piezas de la cabeza

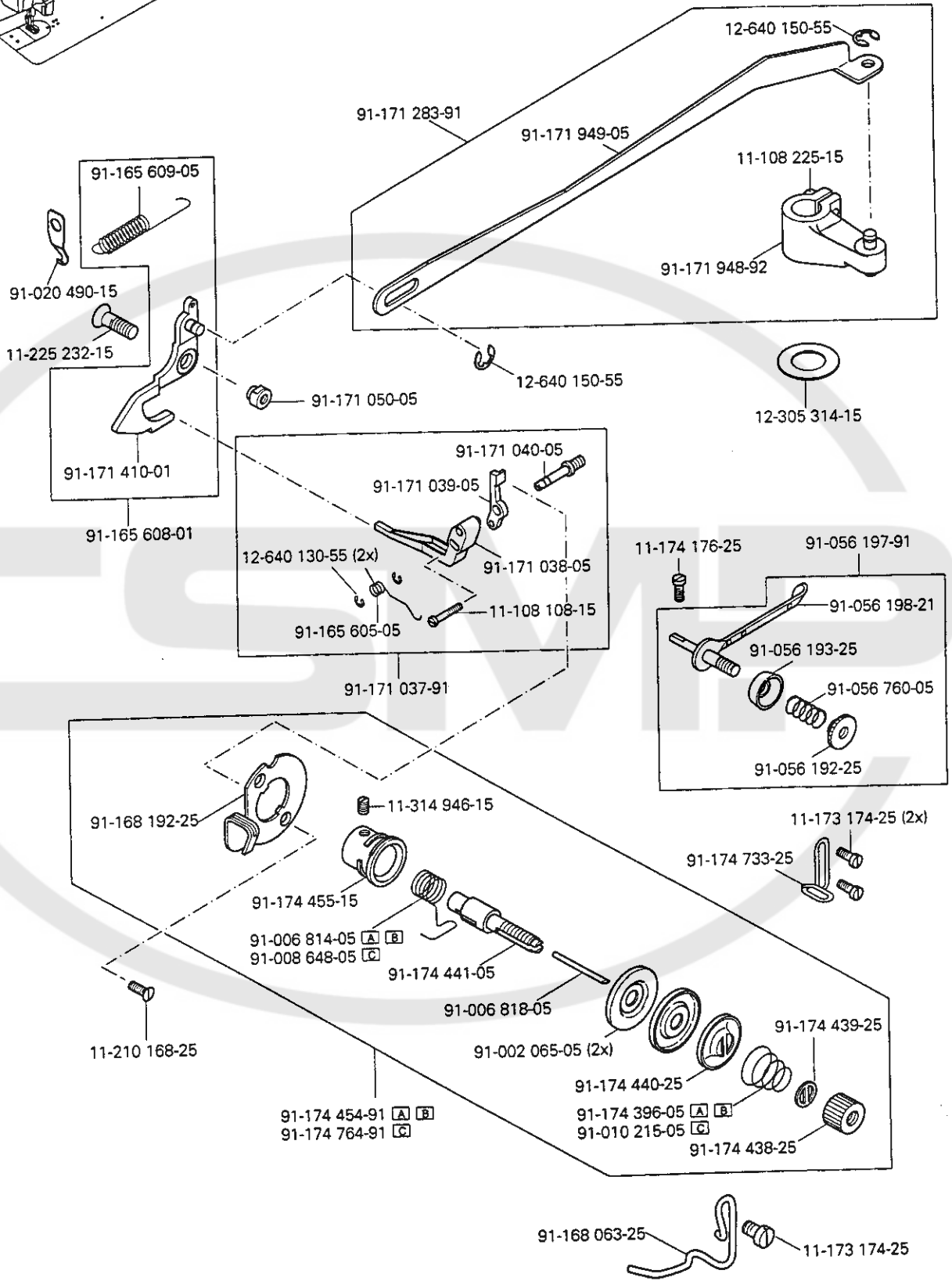
PFAFF 481-G  
PFAFF 483-G





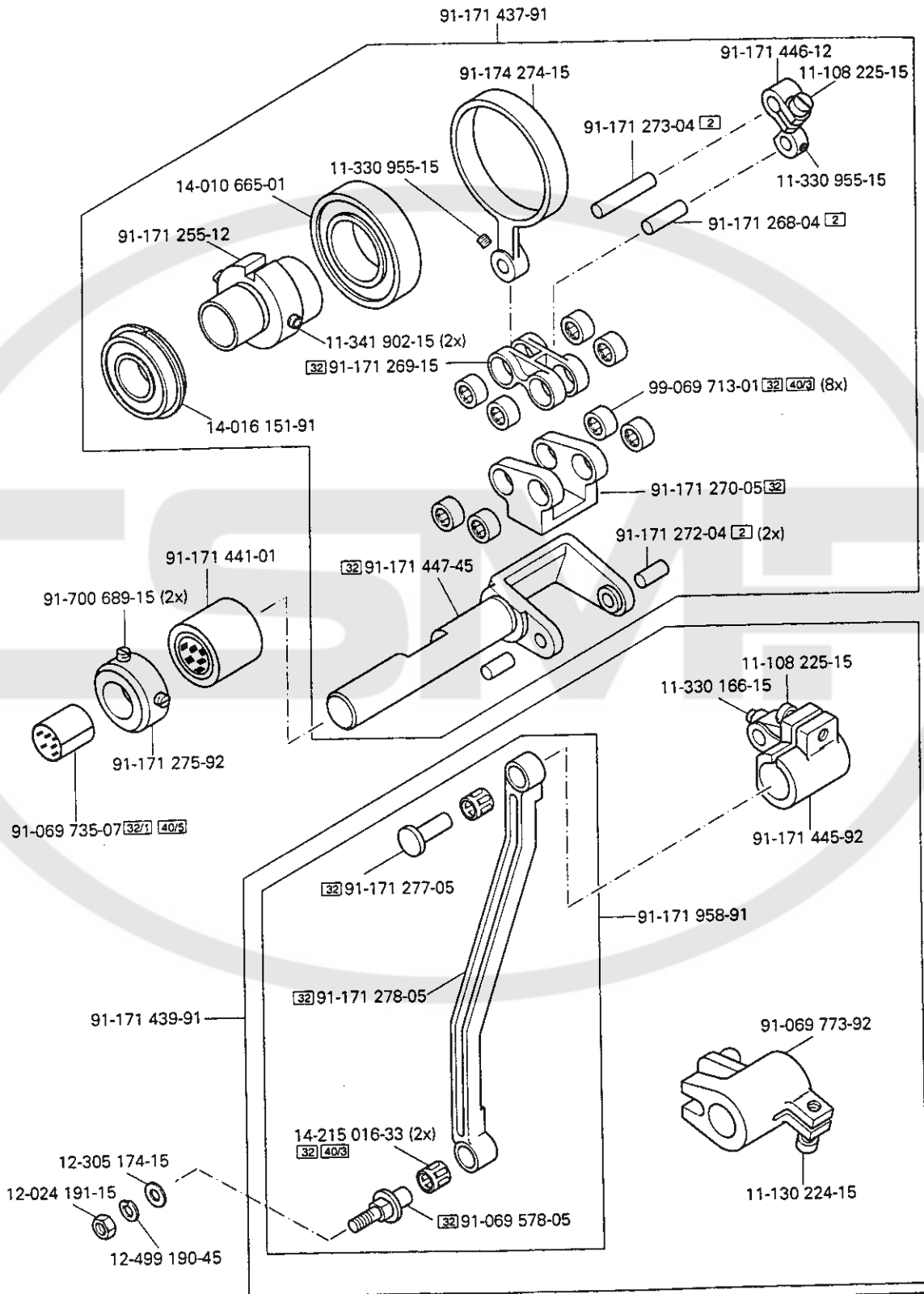
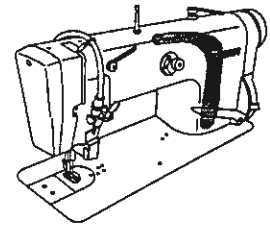
Kopfteile  
 Needle head parts  
 Pièces de tête PFAFF 481-G  
 Piezas de la cabeza PFAFF 483-G

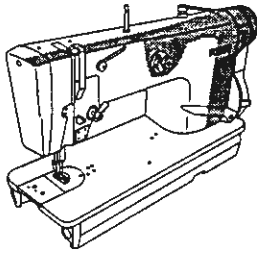
3.02



# 3.03

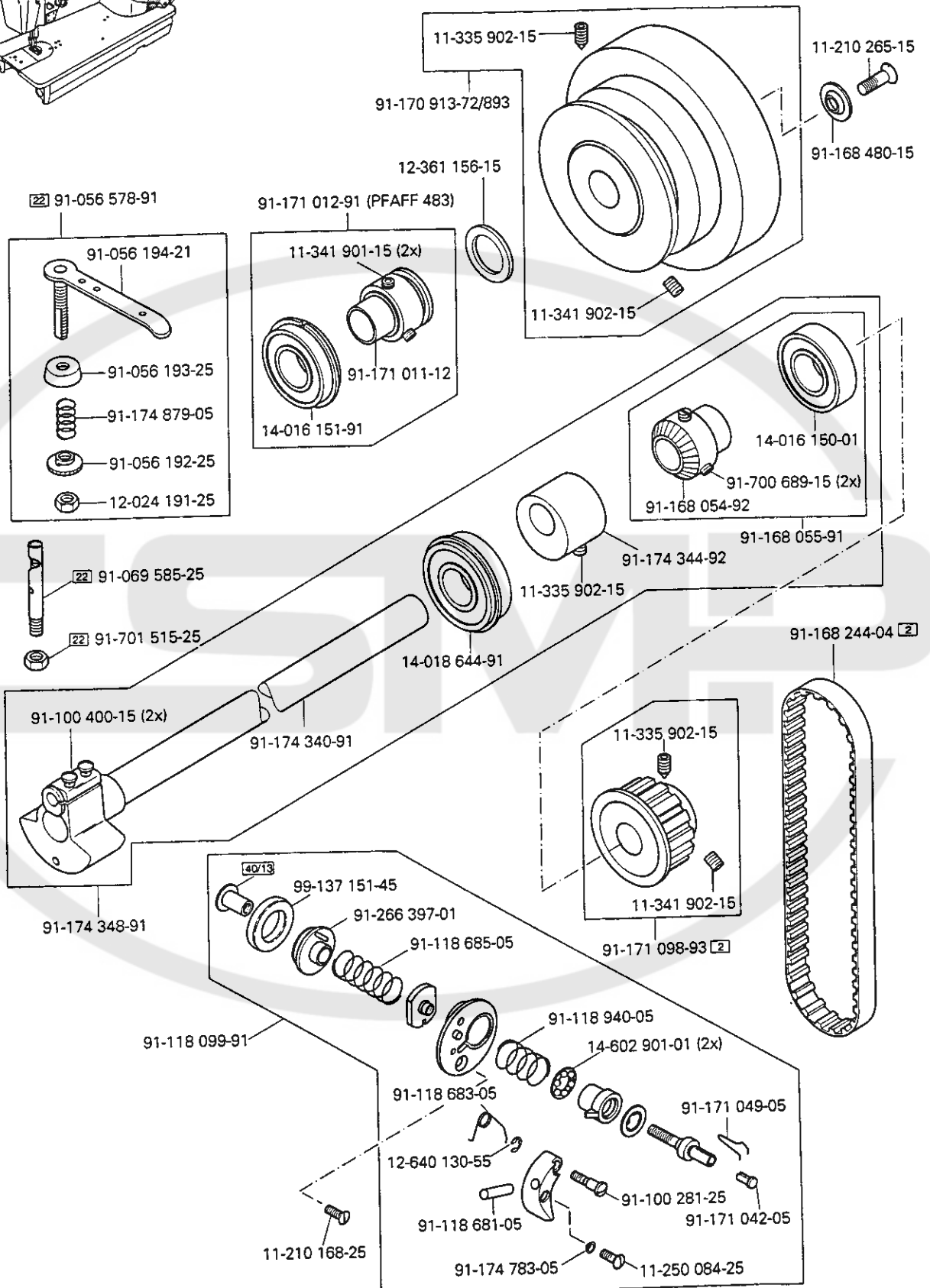
Armteile  
 Arm parts  
 Pièces de bras  
 Piezas del brazo PFAFF 481-G





Armteile  
 Arm parts  
 Pièces de bras PFAFF 481-G  
 Piezas del brazo PFAFF 483-G

3.03

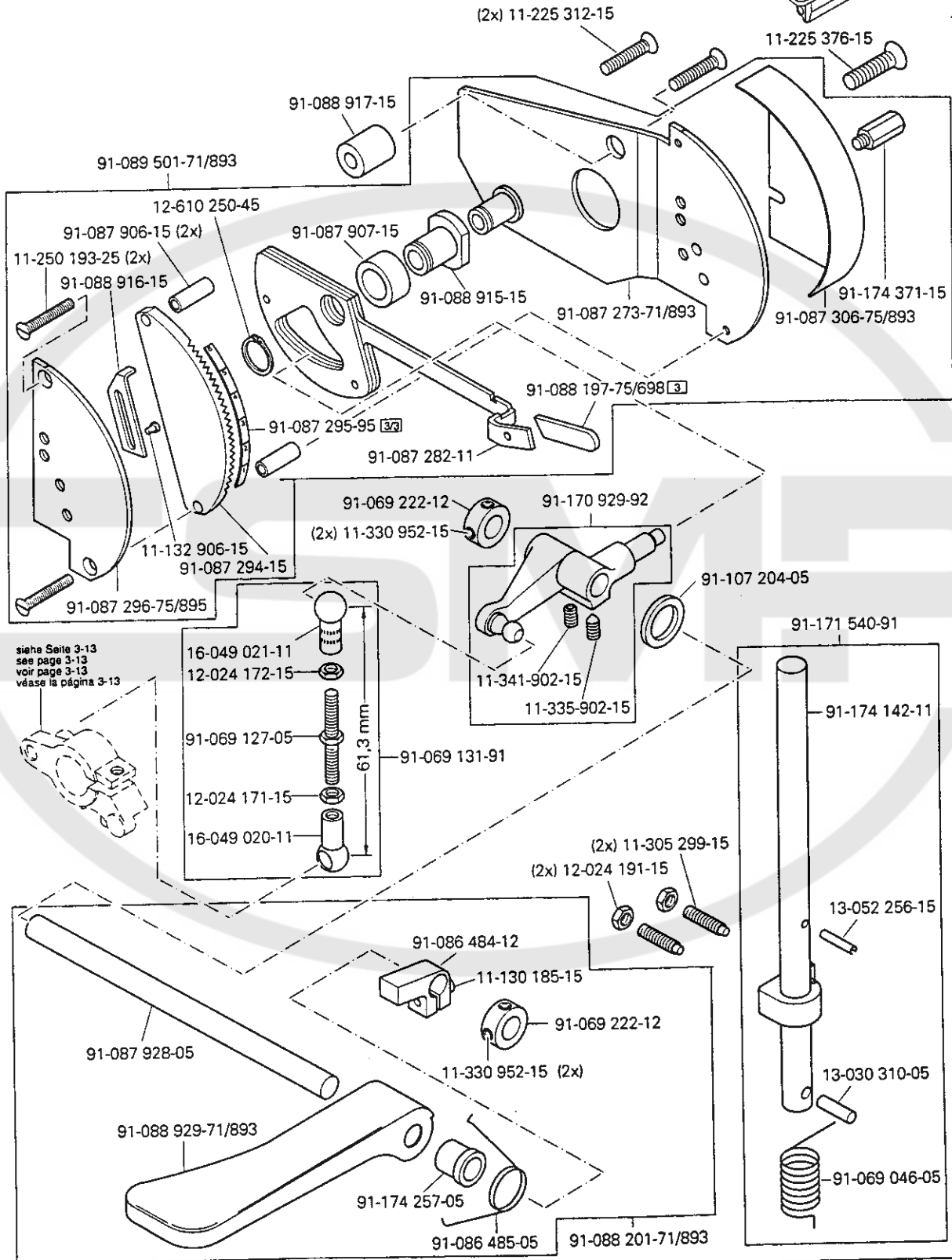
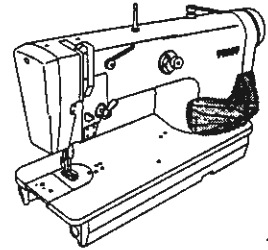


PFAFF

siehe Kapitel 2 Erläuterung der Schlüsselzeichen  
 see chapter 2 Explanation of key markings  
 voir le chap. 2 Explication des symboles  
 véase el Cap. 2 Explicaciones de los signos clave

# 3.03

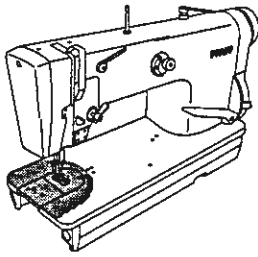
Armteile  
 Arm parts  
 Pièces de bras PFAFF 481-G  
 Piezas del brazo PFAFF 483-G



siehe Seite 3-13  
 see page 3-13  
 voir page 3-13  
 véase la página 3-13

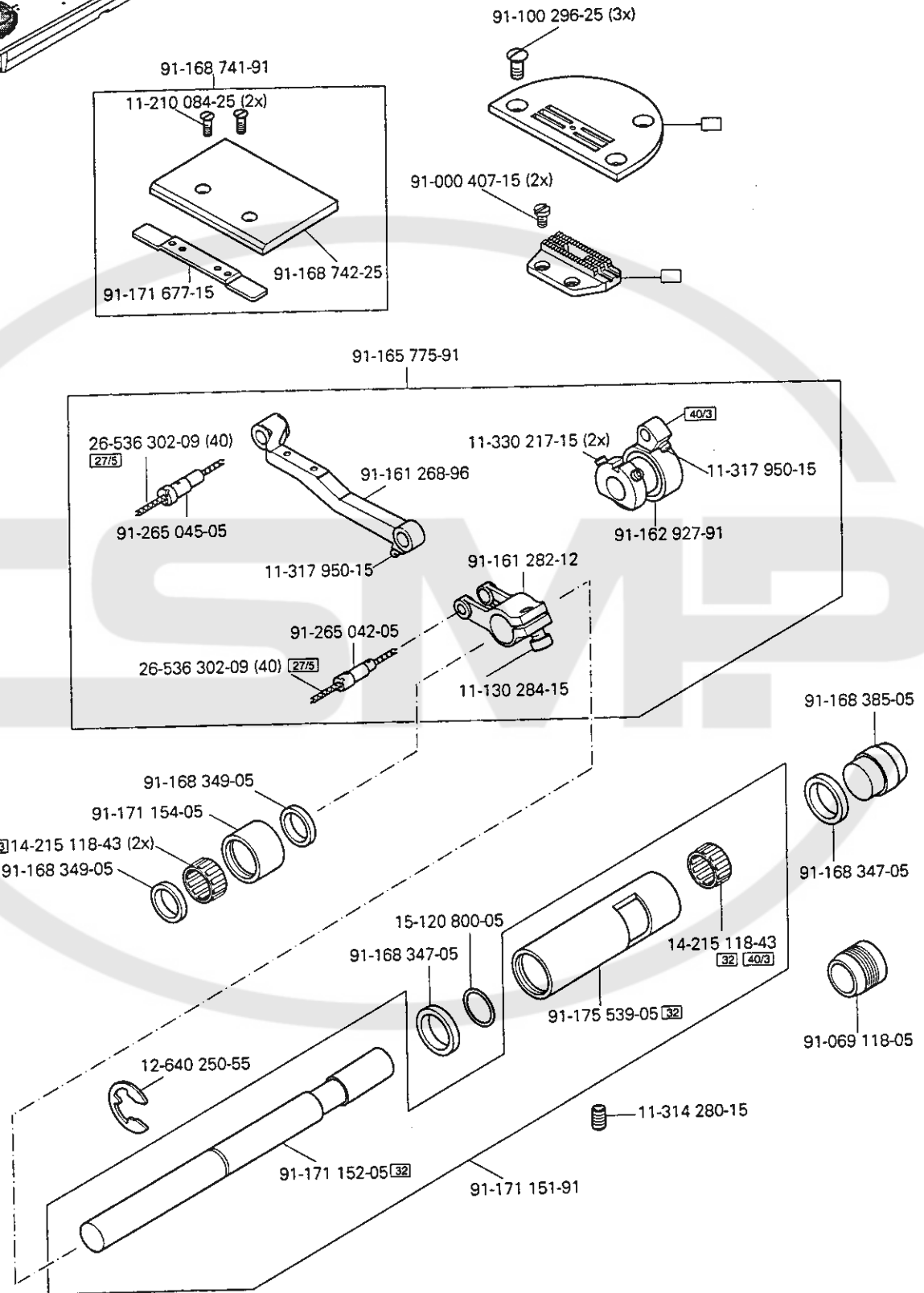
☐ siehe Kapitel 2 Erläuterung der Schlüsselzeichen  
 see chapter 2 Explanation of key markings  
 voir le chap. 2 Explication des symboles  
 véase el Cap. 2 Explicaciones de los signos clave

**PFAFF**



Grundplattenteile  
 Bedplate parts  
 Pièces du plateau fondamental PFAFF 481-G  
 Piezas del cárter PFAFF 483-G

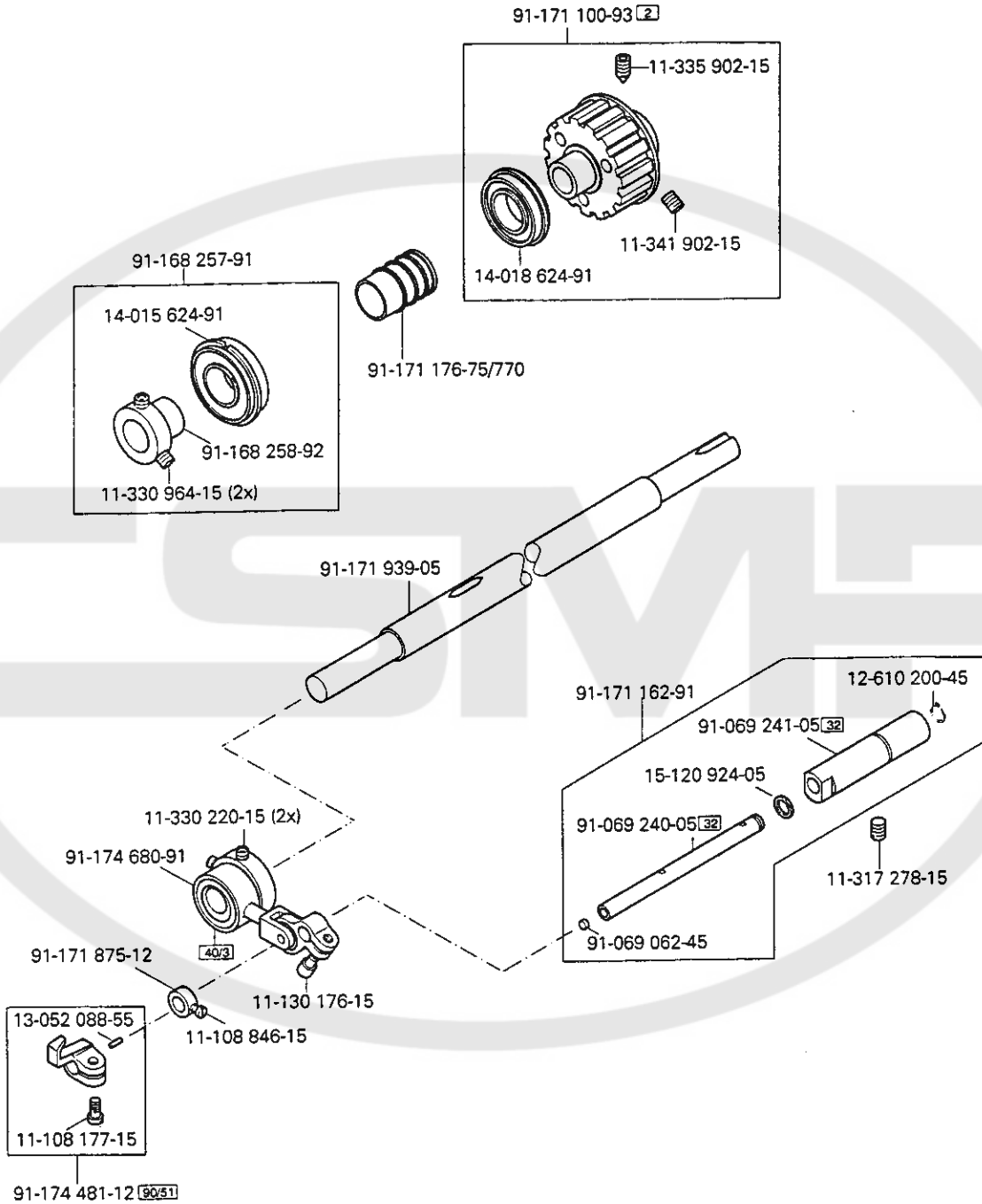
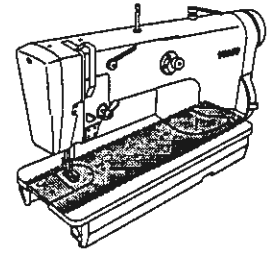
3.04



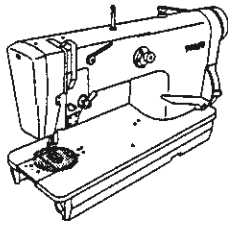
# 3.04

Grundplattenteile  
 Bedplate parts  
 Pièces du plateau fondamental  
 Piezas del cárter

PFAFF 481-G  
 PFAFF 483-G



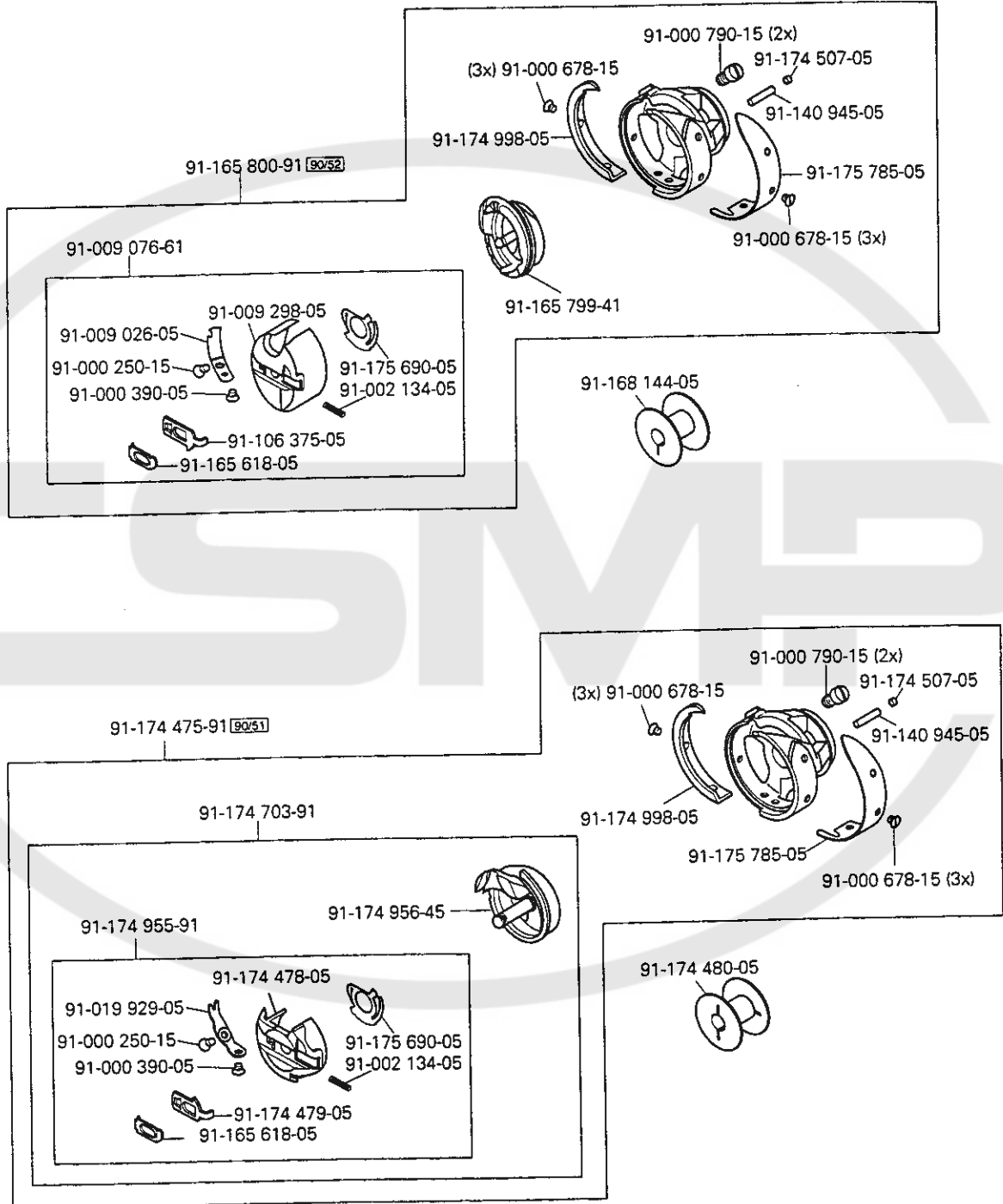




Grundplattenteile  
 Bedplate parts  
 Pièces du plateau fondamental  
 Piezas del cárter

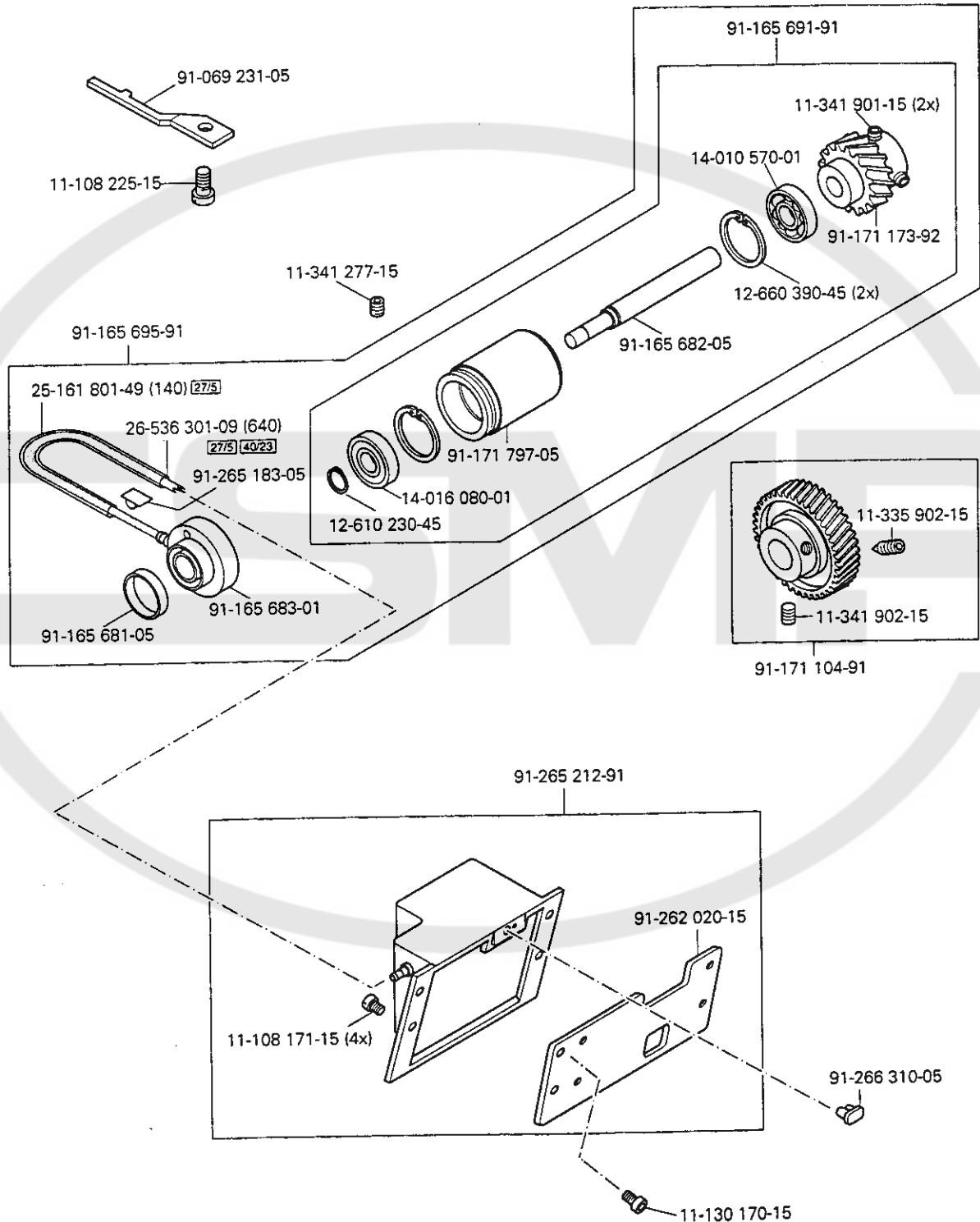
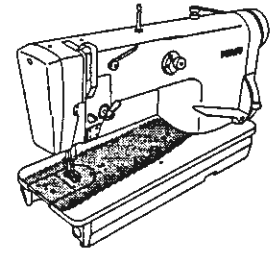
PFAFF 481-G  
 PFAFF 483-G

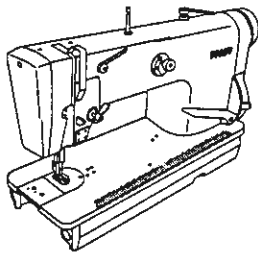
3.04



# 3.04

Grundplattenteile  
 Bedplate parts  
 Pièces du plateau fondamental PFAFF 481-G  
 Piezas del cárter PFAFF 483-G

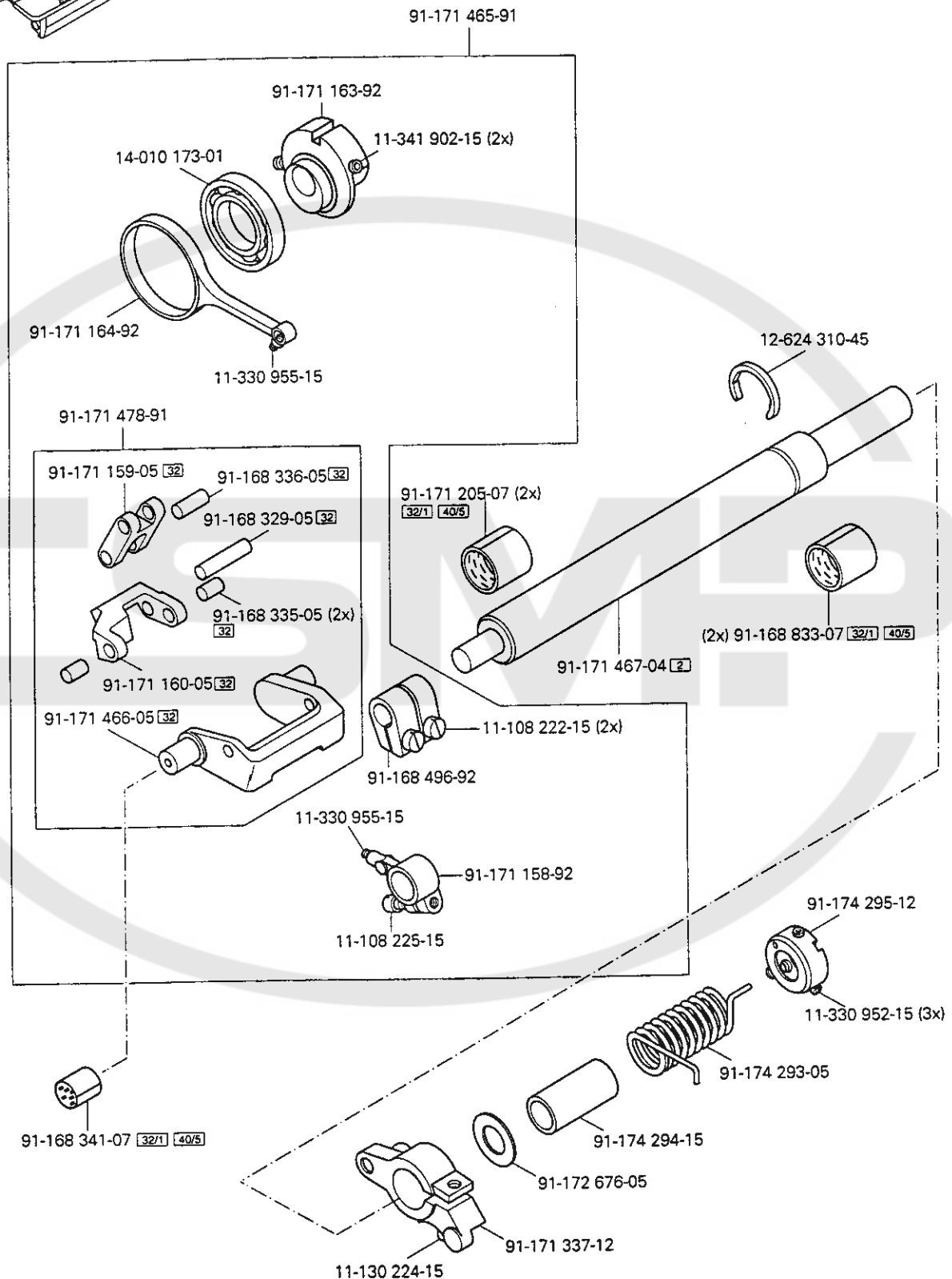




Grundplattenteile  
 Bedplate parts  
 Pièces du plateau fondamental  
 Piezas del cárter

PFAFF 481-G  
 PFAFF 483-G

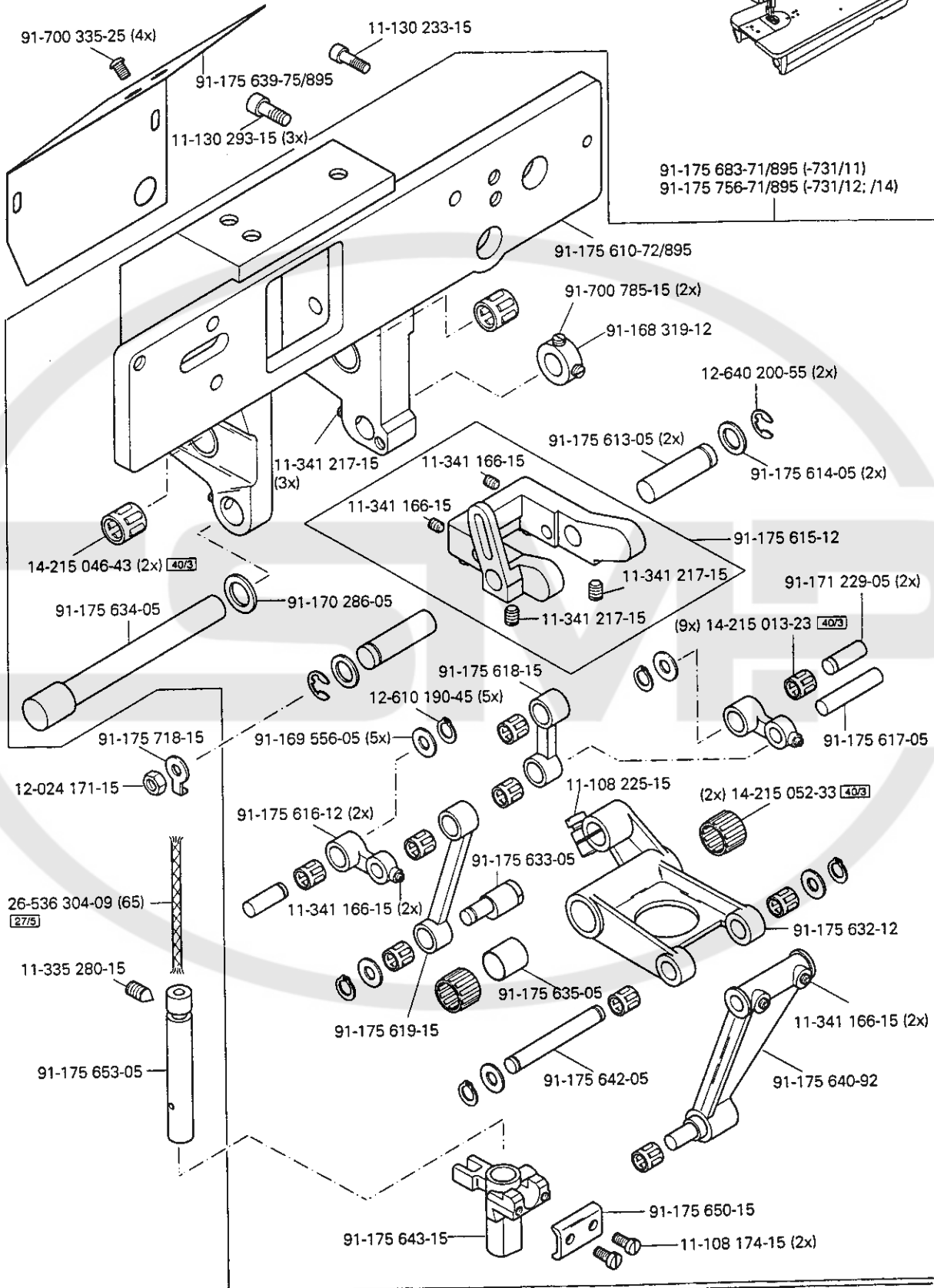
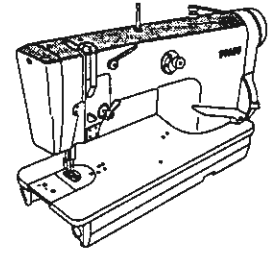
3.04

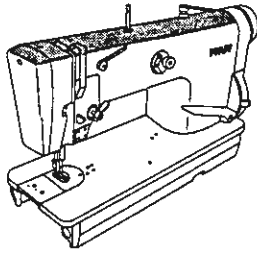


# 4

Kanten-Beschneideinrichtung (-731/11; /12; /14)  
 Edge trimmer (-731/11; /12; /14)  
 Couteau (-731/11; /12; /14)  
 Recortador (-731/11; /12; /14)

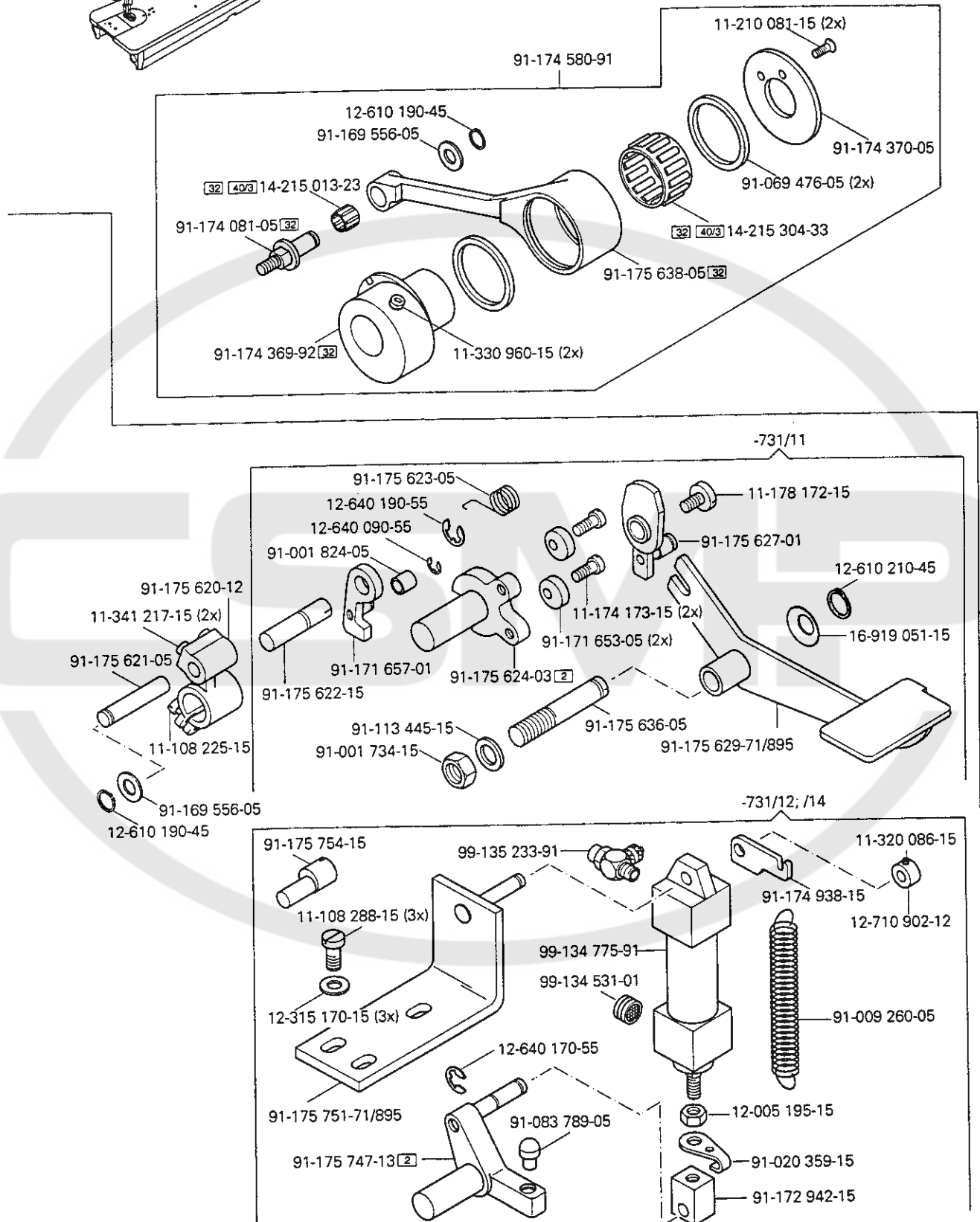
PFAFF 481-G  
 PFAFF 483-G





Kanten-Beschneideinrichtung (-731/11; /12; /14)  
 Edge trimmer (-731/11; /12; /14)  
 Couteau (-731/11; /12; /14)  
 Recortador (-731/11; /12; /14)

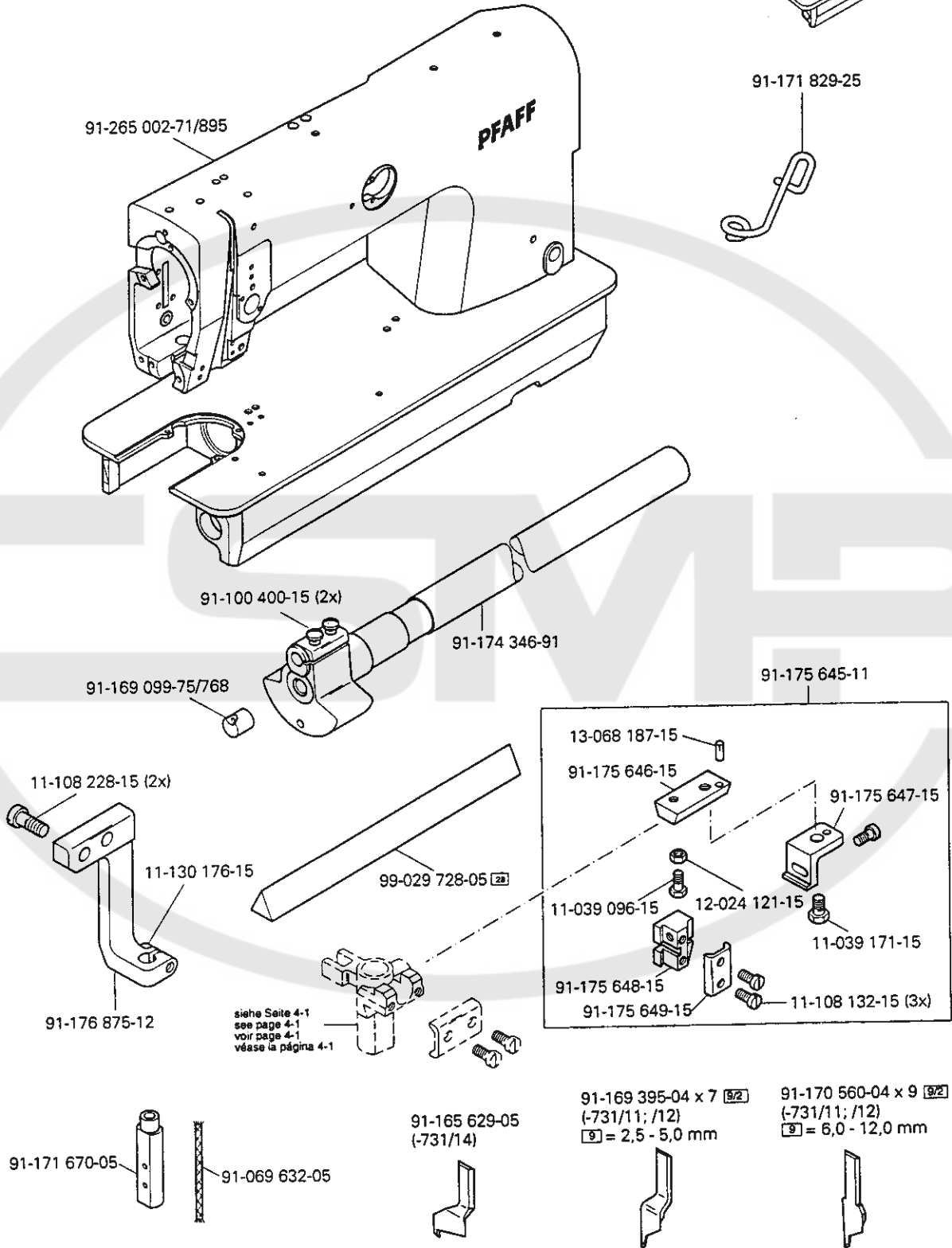
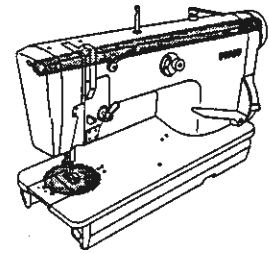
PFAFF 481-G  
 PFAFF 483-G



# 4

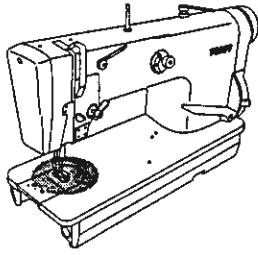
Kanten-Beschneideinrichtung (-731/11; /12; /14)  
 Edge trimmer (-731/11; /12; /14)  
 Couteau (-731/11; /12; /14)  
 Recortador (-731/11; /12; /14)

PFAFF 481-G  
 PFAFF 483-G



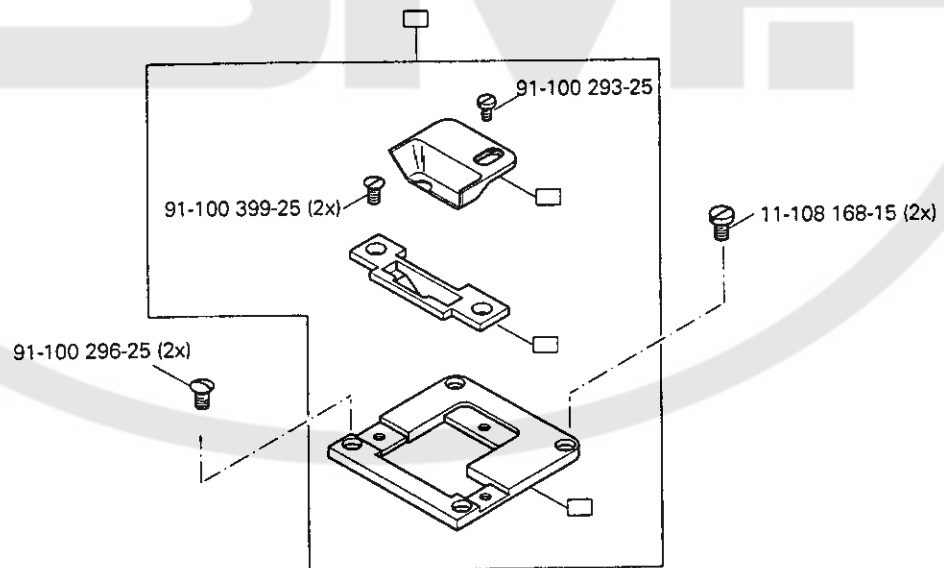
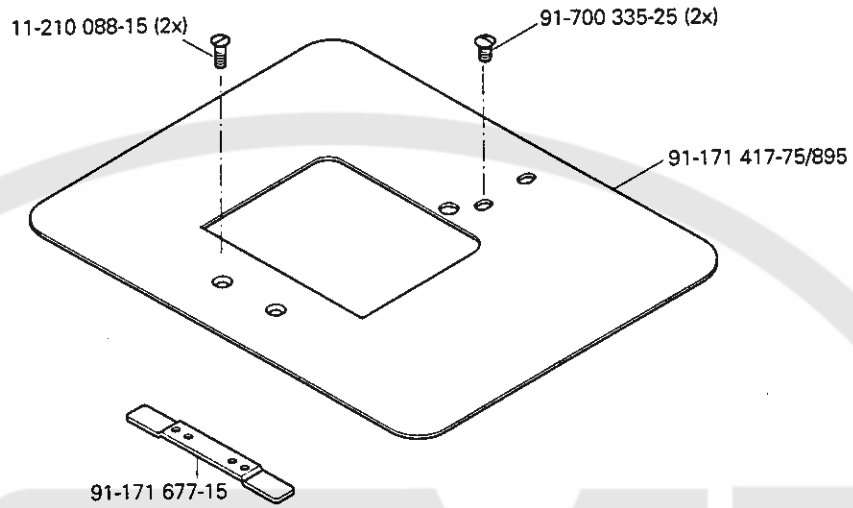
(die sonstigen Teile wie in Register 3.01 bis 3.04)  
 (for all other parts see Sections 3.01 to 3.04)  
 (les autres pièces comme dans les registres 3.01 à 3.04)  
 (las demás piezas como en los registros 3.01 al 3.04)

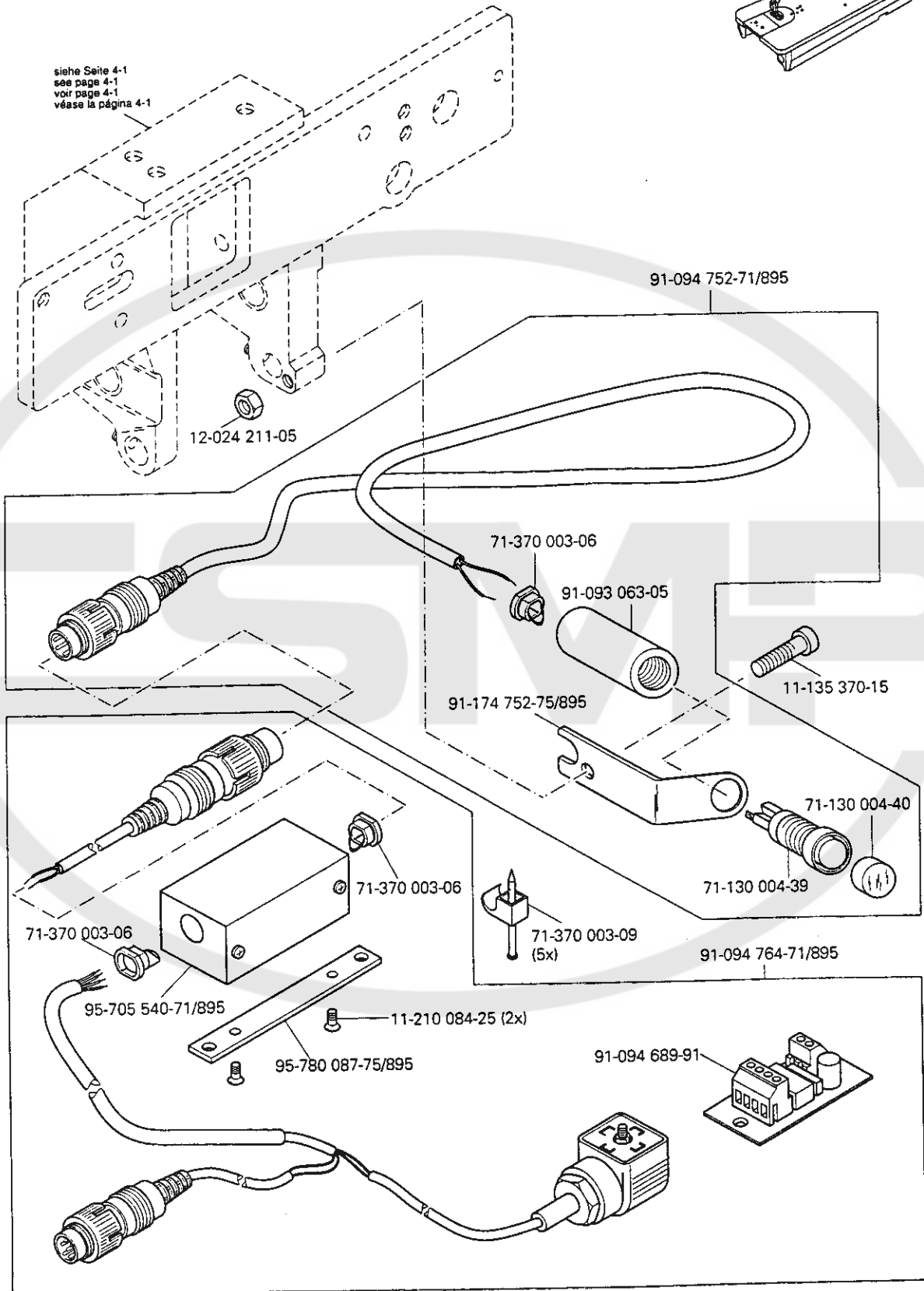
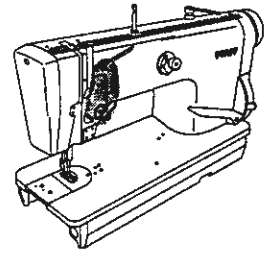
☐ siehe Kapitel 2 Erläuterung der Schlüsselzeichen  
 see chapter 2 Explanation of key markings  
 voir le chap. 2 Explication des symboles  
 véase el Cap. 2 Explicaciones de los signos clave



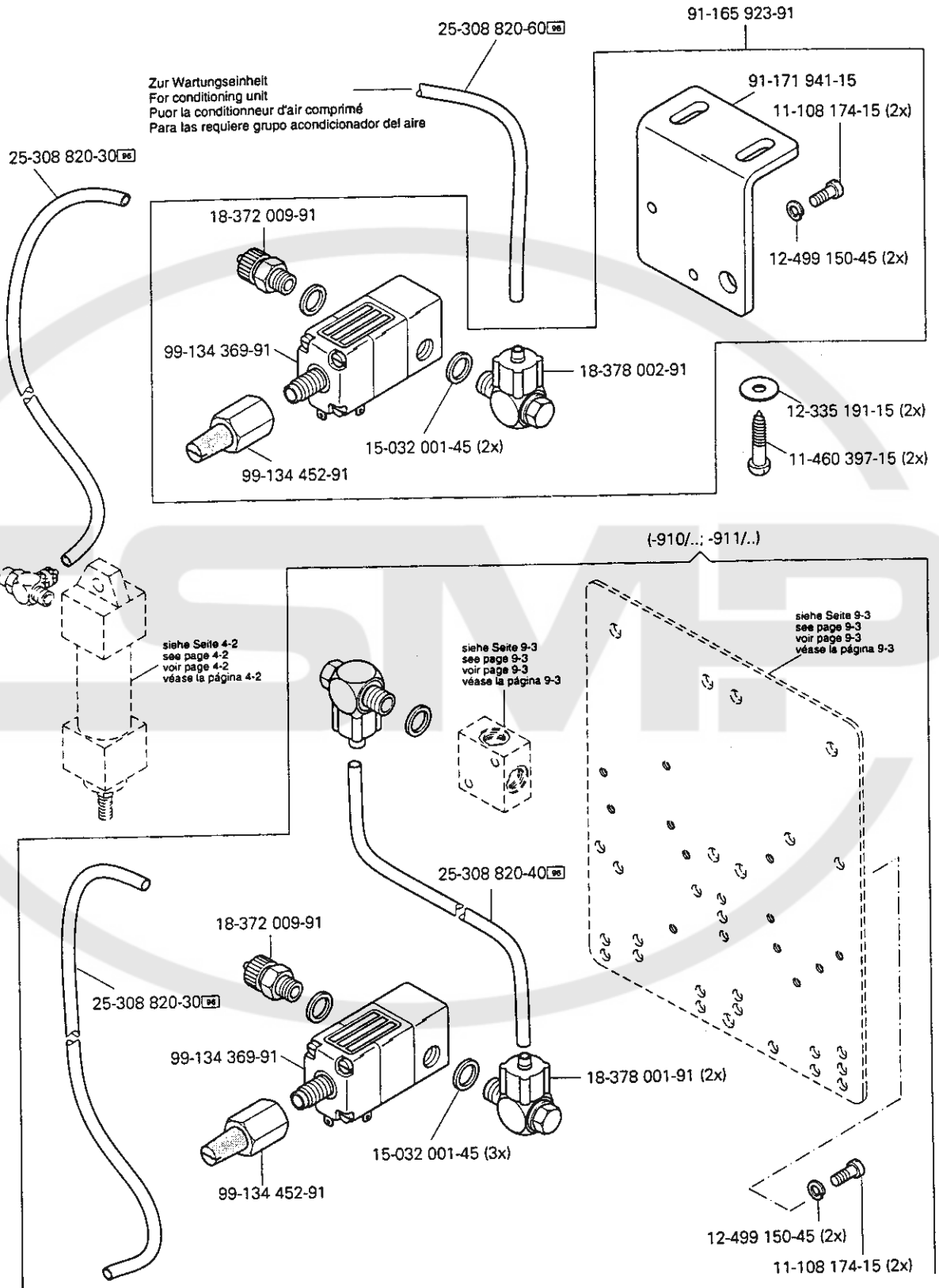
Kanten-Beschneideinrichtung (-731/11; /12; /14)  
 Edge trimmer (-731/11; /12; /14)  
 Couteau (-731/11; /12; /14)  
 Recortador (-731/11; /12; /14)

PFAFF 481-G  
 PFAFF 483-G





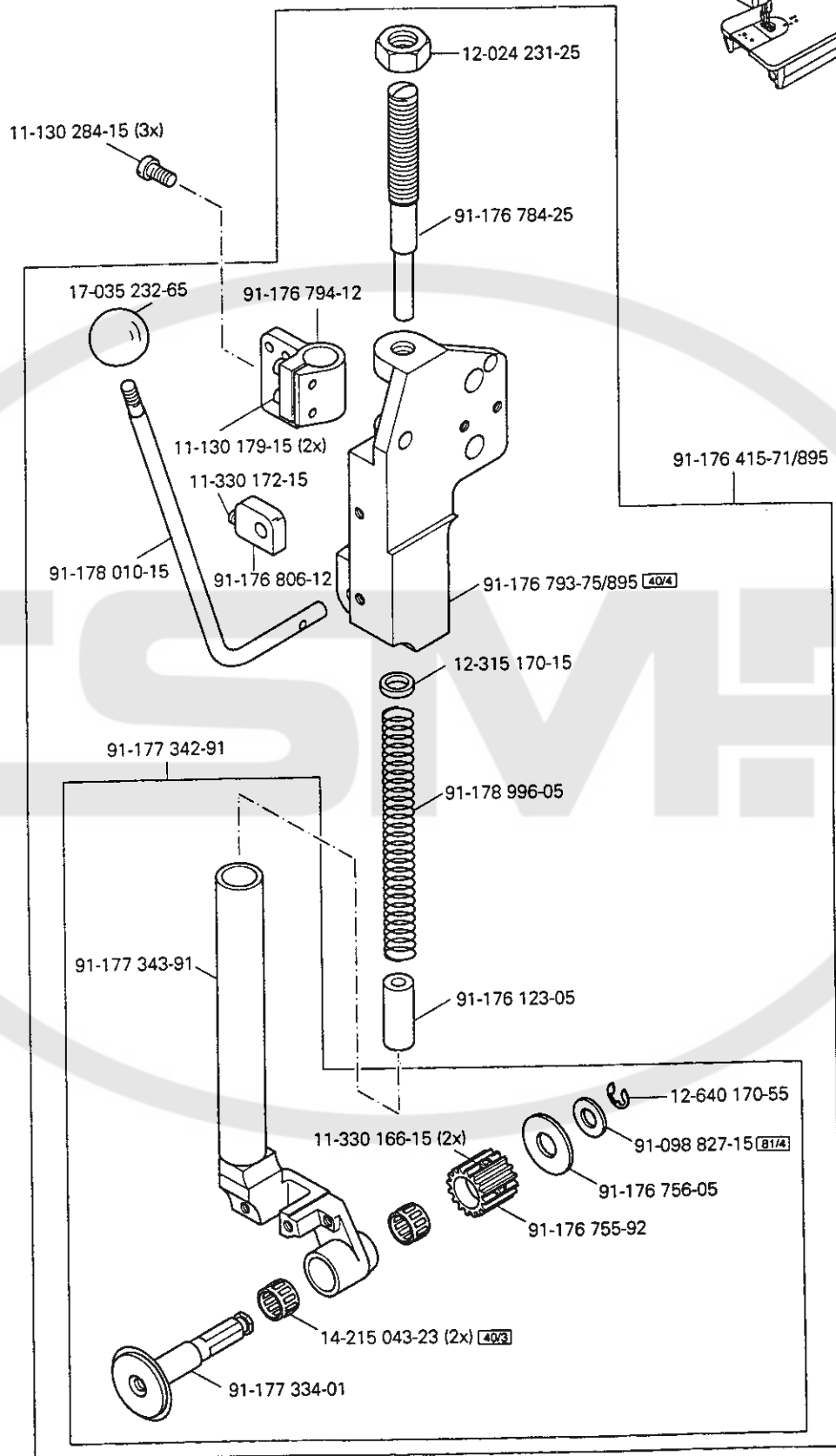
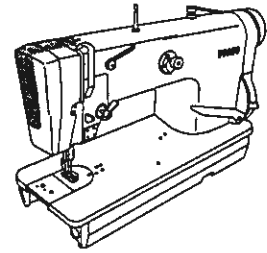




# 5

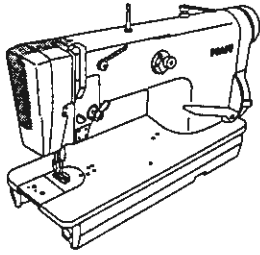
Walzentransport-Einrichtung (-748/26)  
 Puller feed (-748/26)  
 Puller (-748/26)

PFAFF 481-G  
 PFAFF 483-G



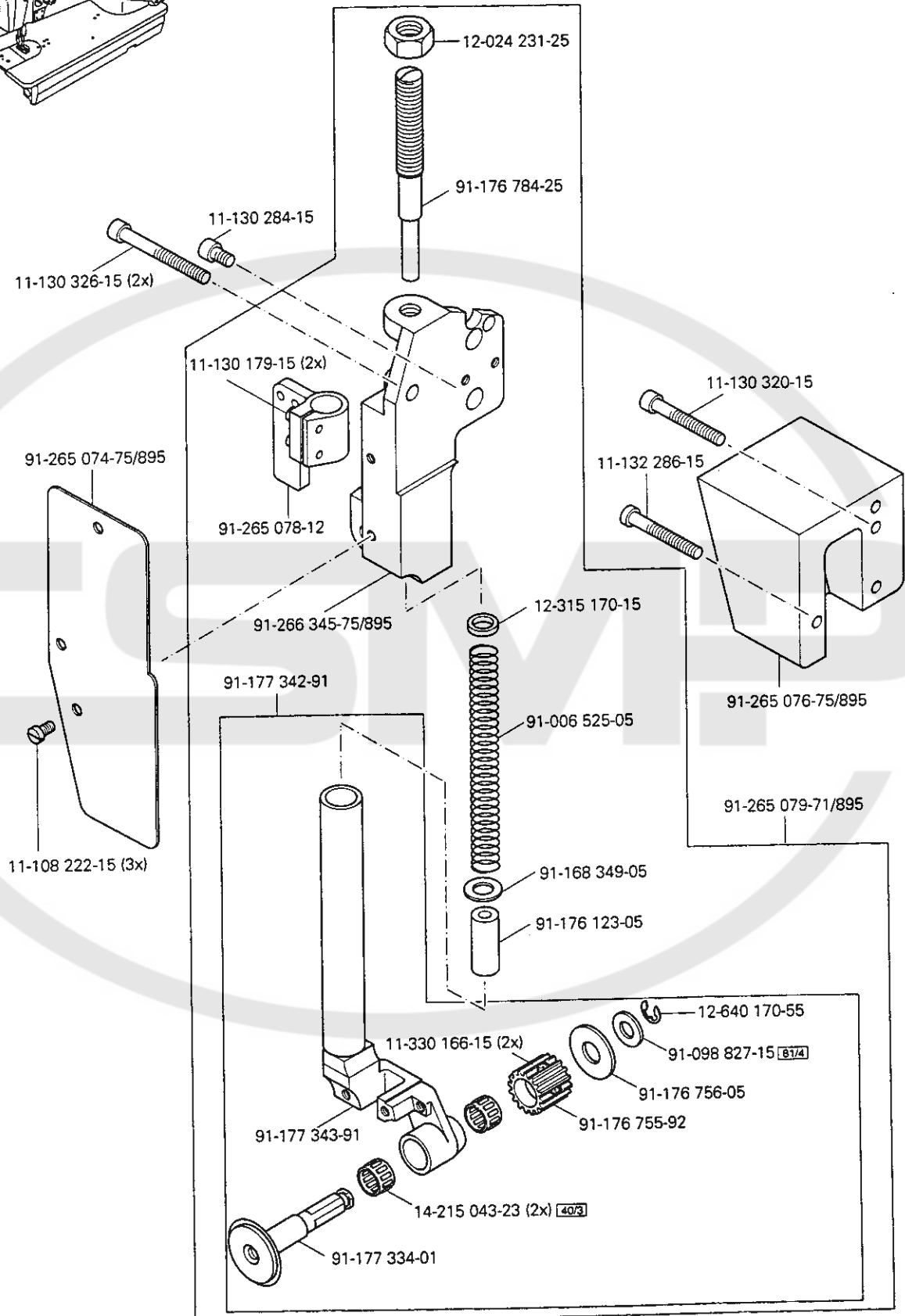
(die sonstigen Teile wie in Register 3.01 bis 3.04)  
 (for all other parts see Sections 3.01 to 3.04)  
 (les autres pièces comme dans les registres 3.01 à 3.04)  
 (las demás piezas como en los registros 3.01 al 3.04)

☐ siehe Kapitel 2 Erläuterung der Schlüsselzeichen  
 see chapter 2 Explanation of key markings  
 voir le chap. 2 Explication des symboles  
 véase el Cap. 2 Explicaciones de los signos clave



Walzentransport-Einrichtung (-748/27)  
 Puller feed (-748/27)  
 Puller (-748/27)  
 Puller (-748/27)

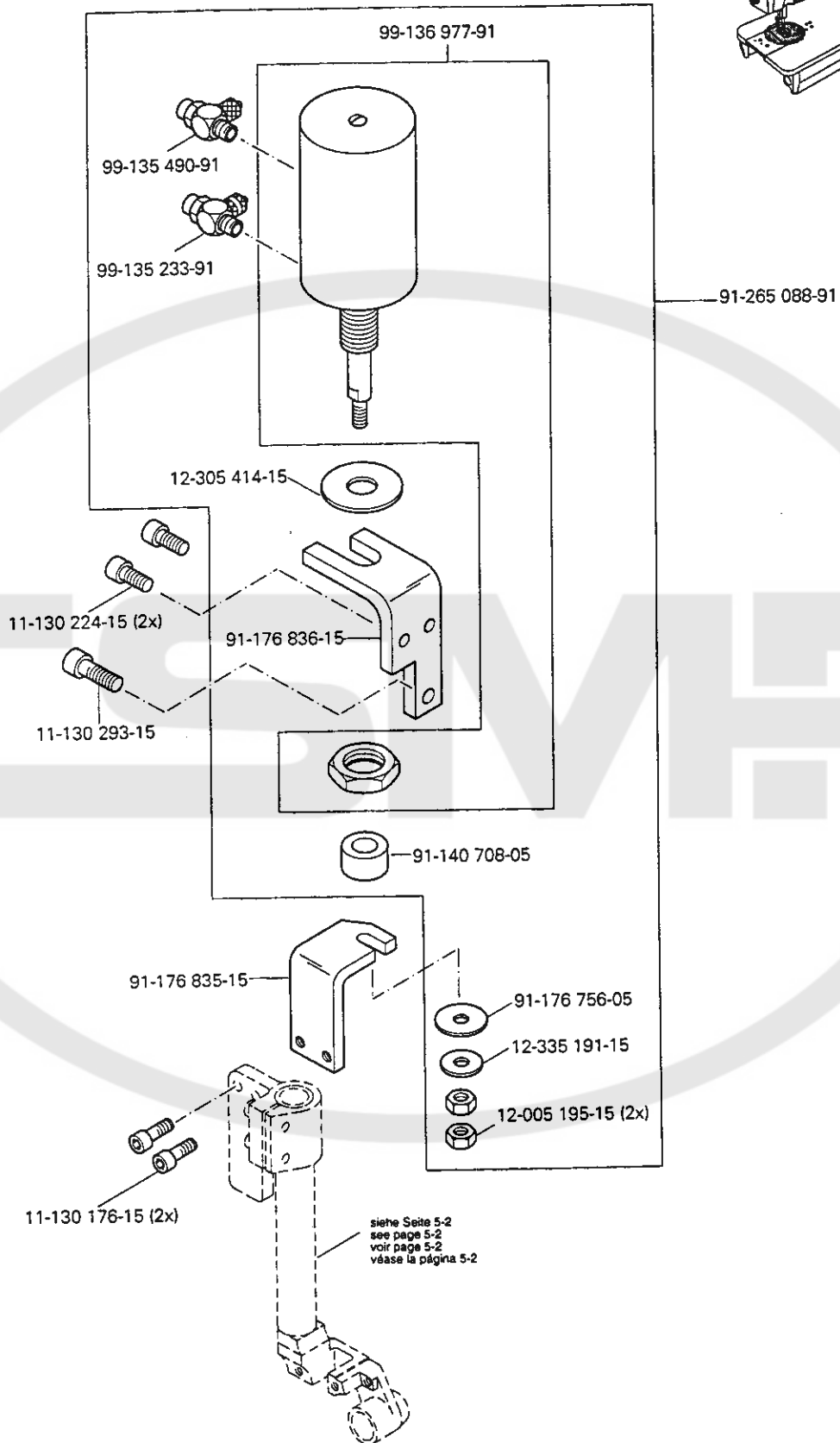
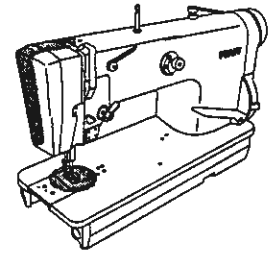
PFAFF 481-G  
 PFAFF 483-G

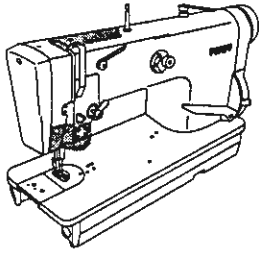


# 5

Walzentransport-Einrichtung (-748/27)  
Puller feed (-748/27)  
Puller (-748/27)  
Puller (-748/27)

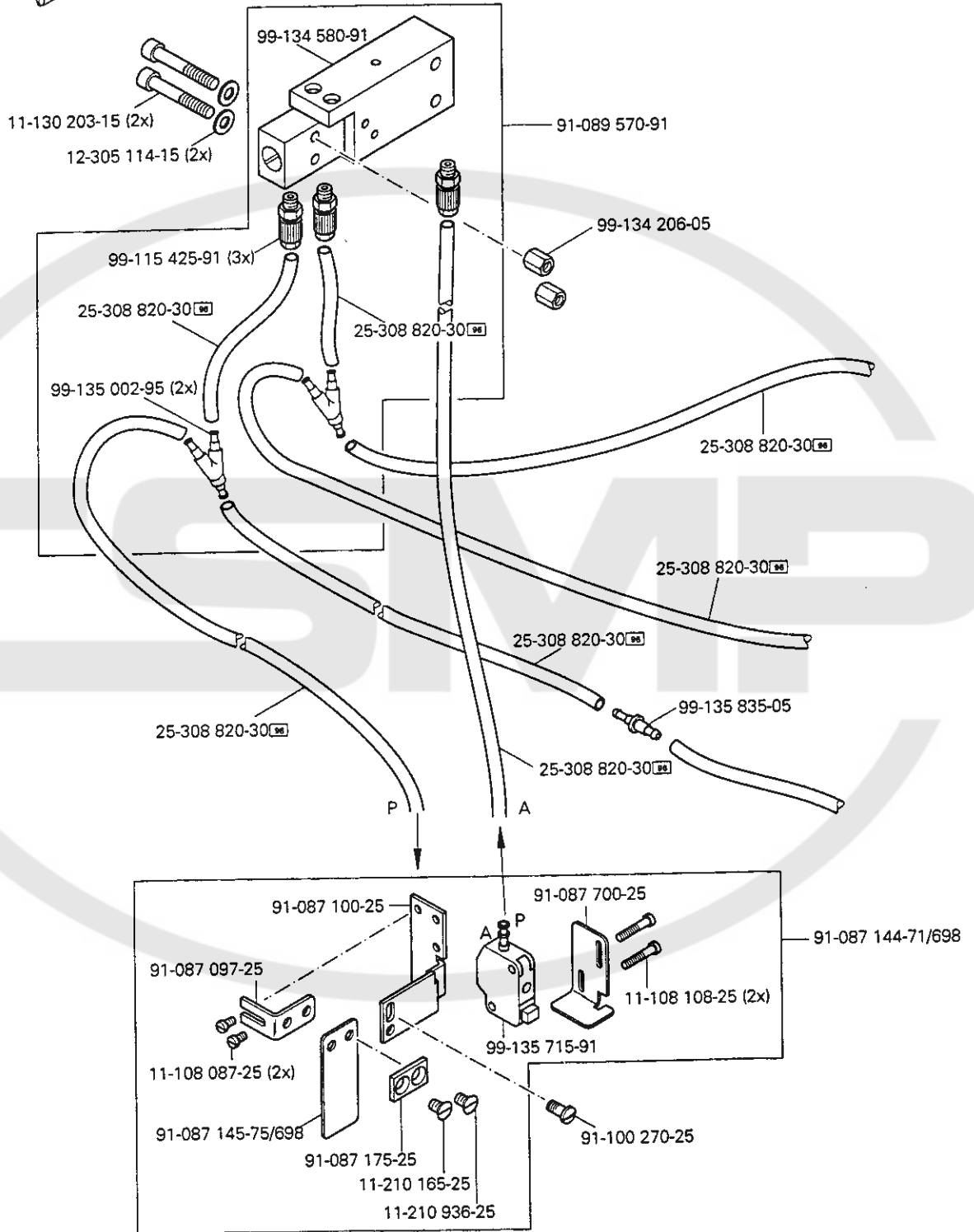
PFAFF 481-G  
PFAFF 483-G





Walzentransport-Einrichtung (-748/27)  
 Puller feed (-748/27)  
 Puller (-748/27)  
 Puller (-748/27)

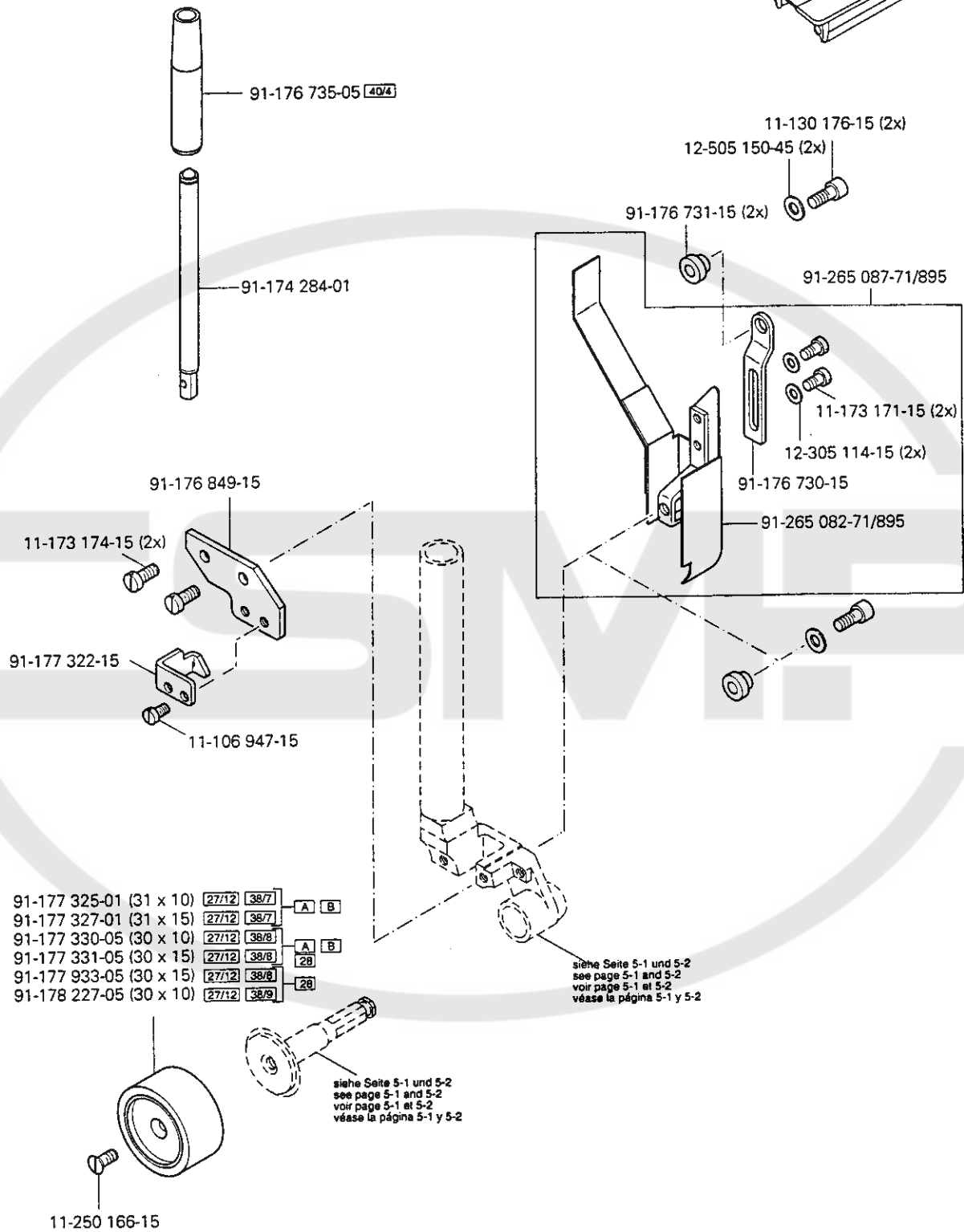
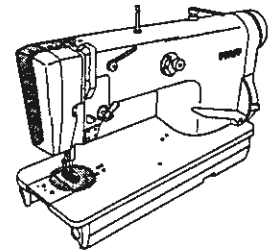
PFAFF 481-G  
 PFAFF 483-G

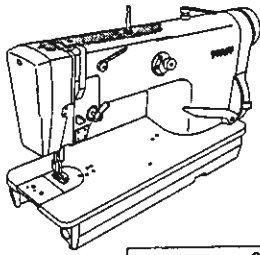


# 5

Walzentransport-Einrichtung (-748/26; /27)  
 Puller feed (-748/26; /27)  
 Puller (-748/26; /27)  
 Puller (-748/26; /27)

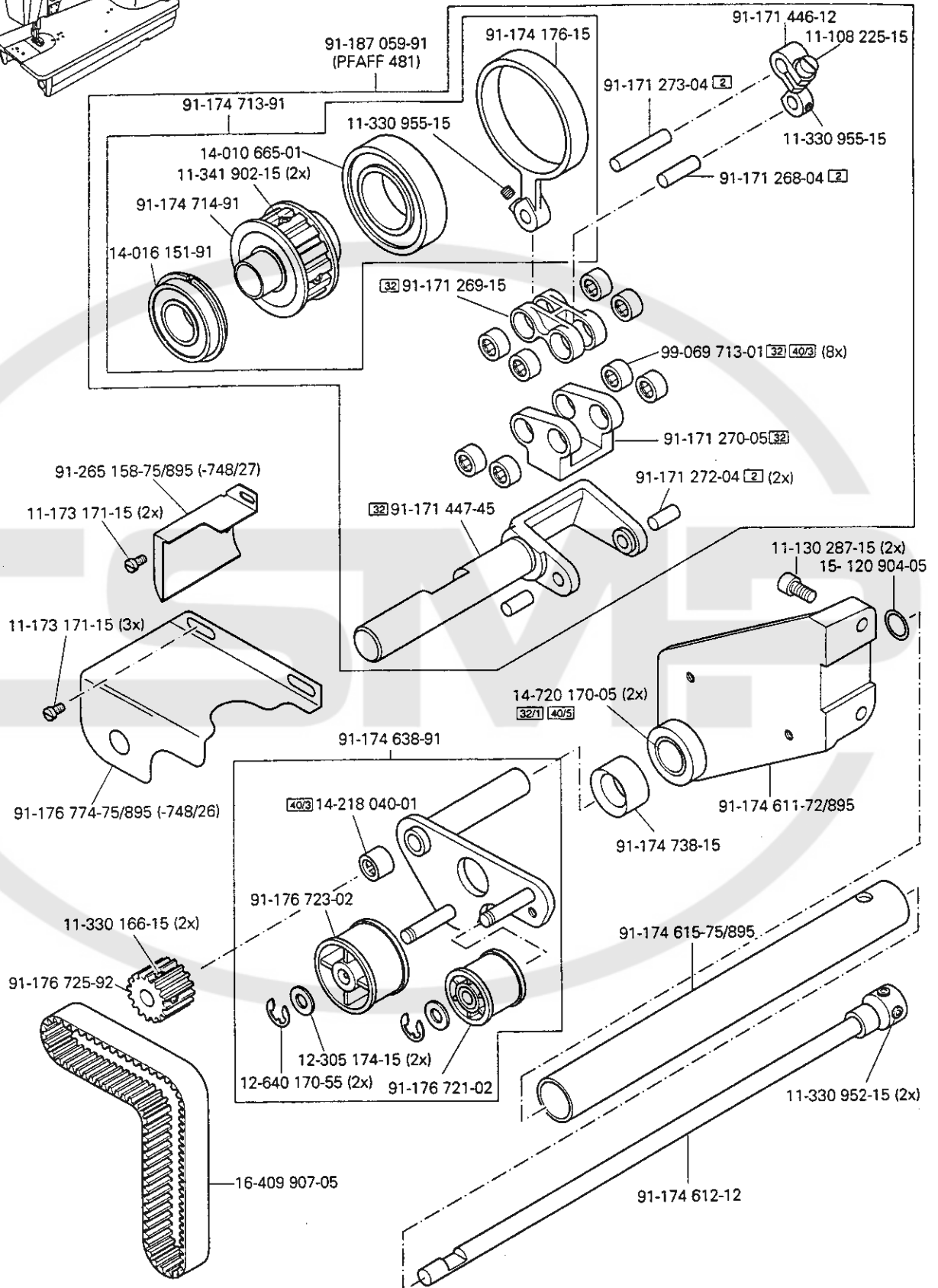
PFAFF 481-G  
 PFAFF 483-G

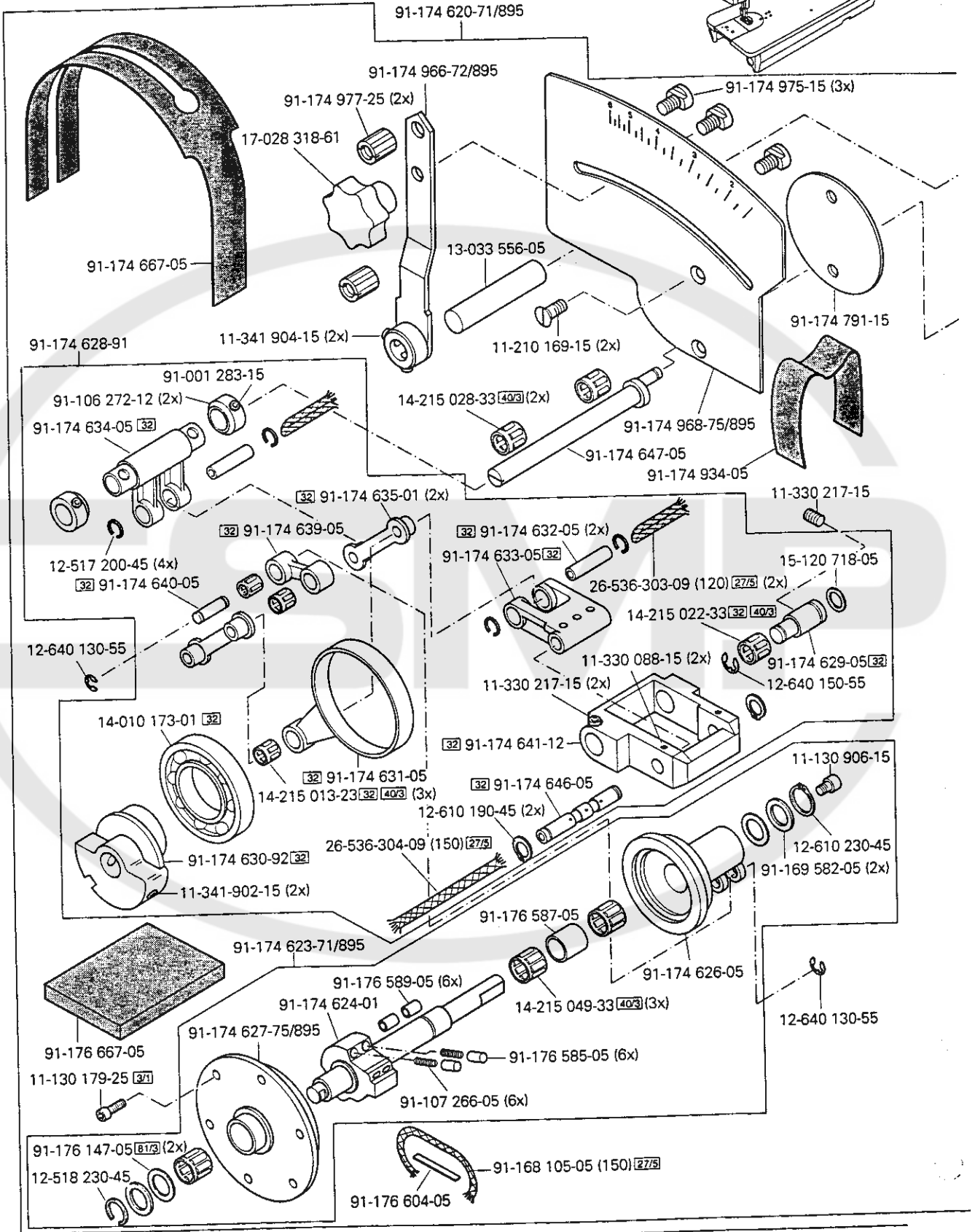
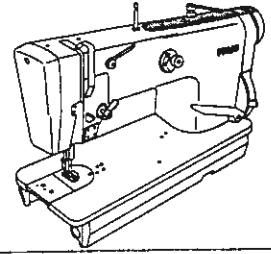




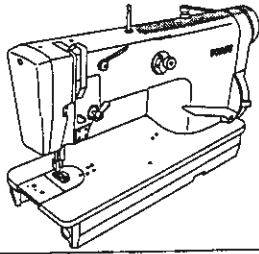
Walzentransport-Einrichtung (-748/26; /27)  
 Puller feed (-748/26; /27)  
 Puller (-748/26; /27)  
 Puller (-748/26; /27)

PFAFF 481-G  
 PFAFF 483-G









Walzentransport-Einrichtung (-748/26; /27)

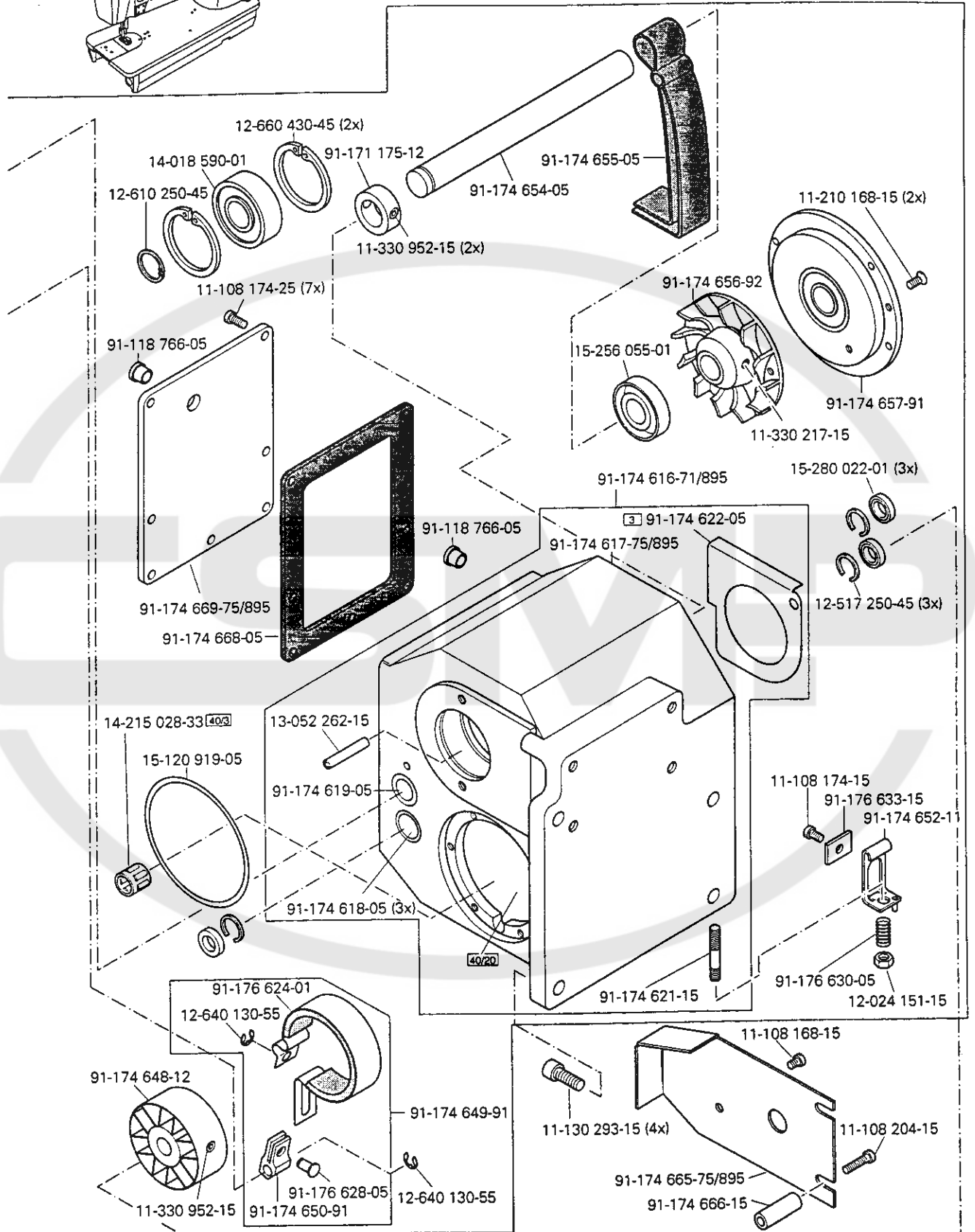
Puller feed (-748/26; /27)

Puller (-748/26; /27)

Puller (-748/26; /27)

PFAFF 481-G

PFAFF 483-G



PFAFF

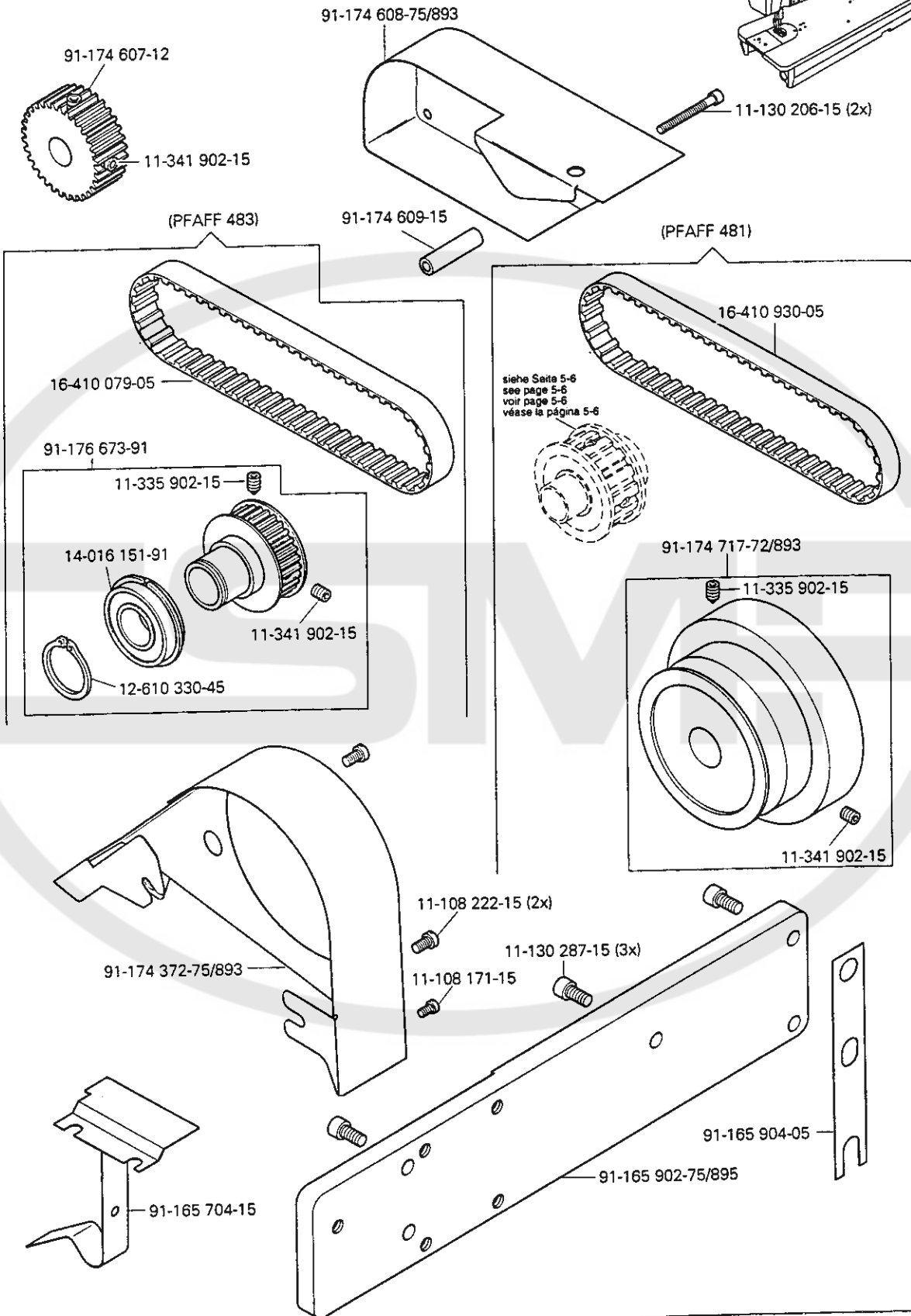
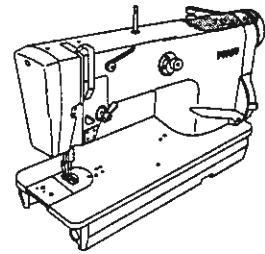
☐ siehe Kapitel 2 Erläuterung der Schlüsselzeichen  
 see chapter 2 Explanation of key markings  
 voir le chap. 2 Explication des symboles  
 véase el Cap. 2 Explicaciones de los signos clave

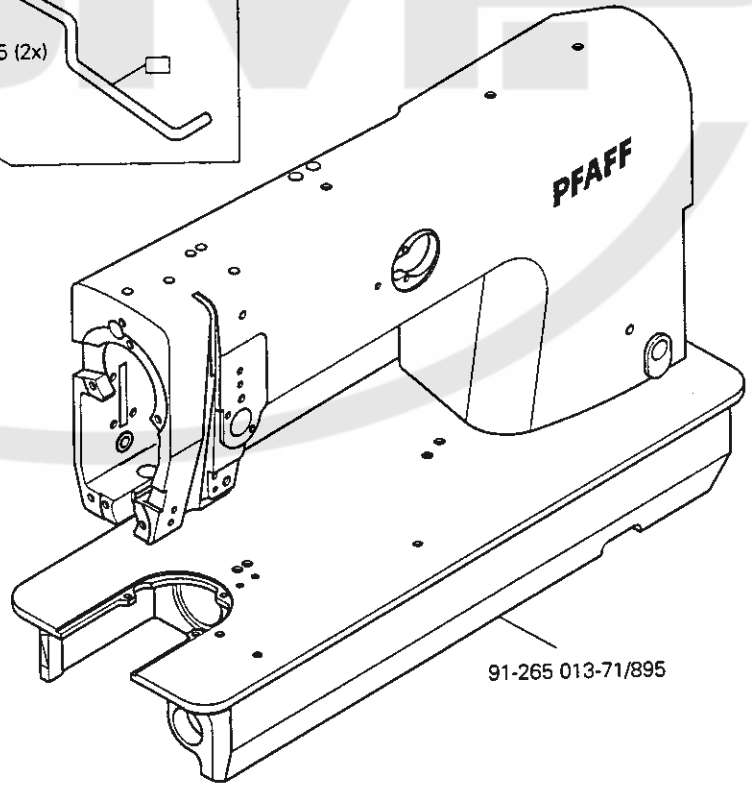
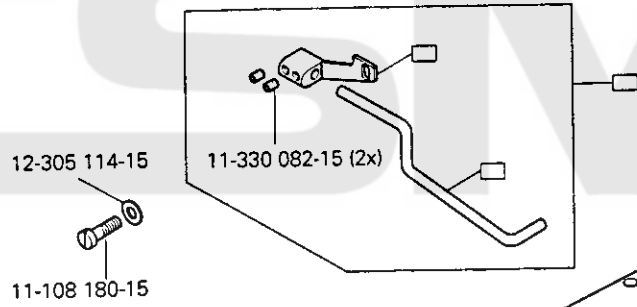
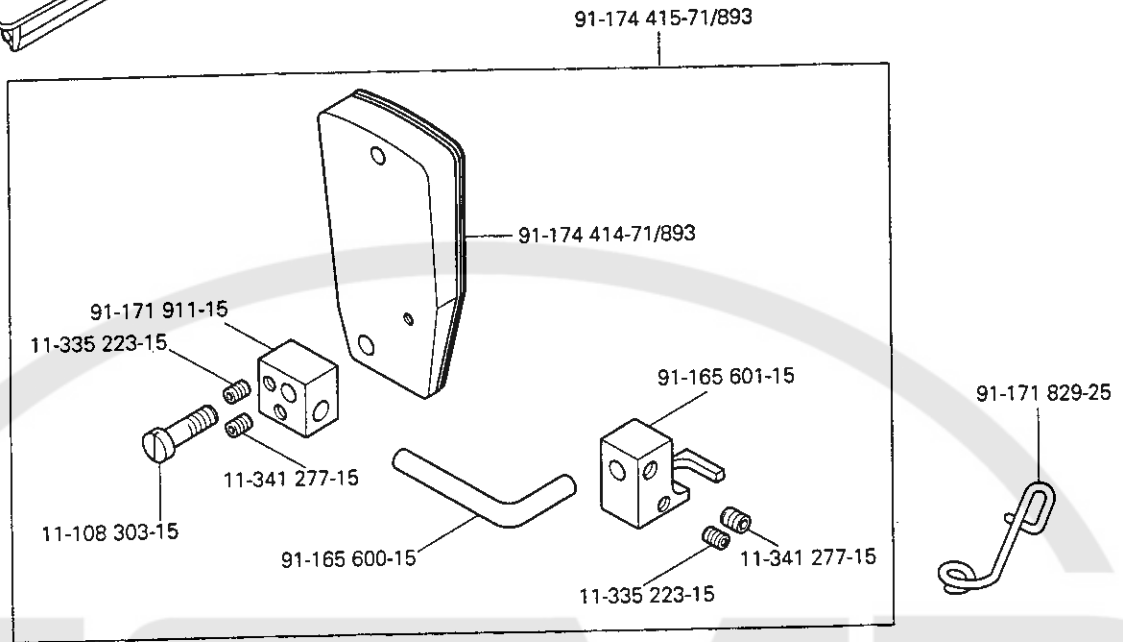
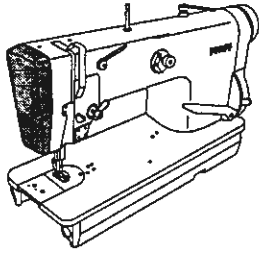
(die sonstigen Teile wie in Register 3.01 bis 3.04)  
 (for all other parts see Sections 3.01 to 3.04)  
 (les autres pièces comme dans les registres 3.01 à 3.04)  
 (las demás piezas como en los registros 3.01 al 3.04)

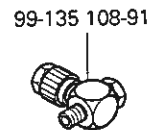
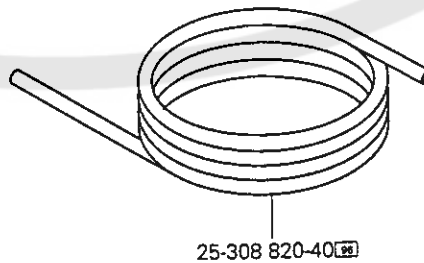
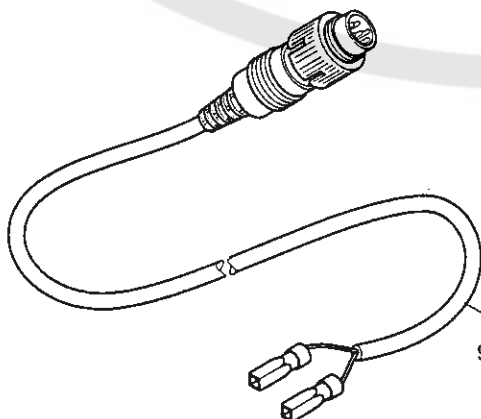
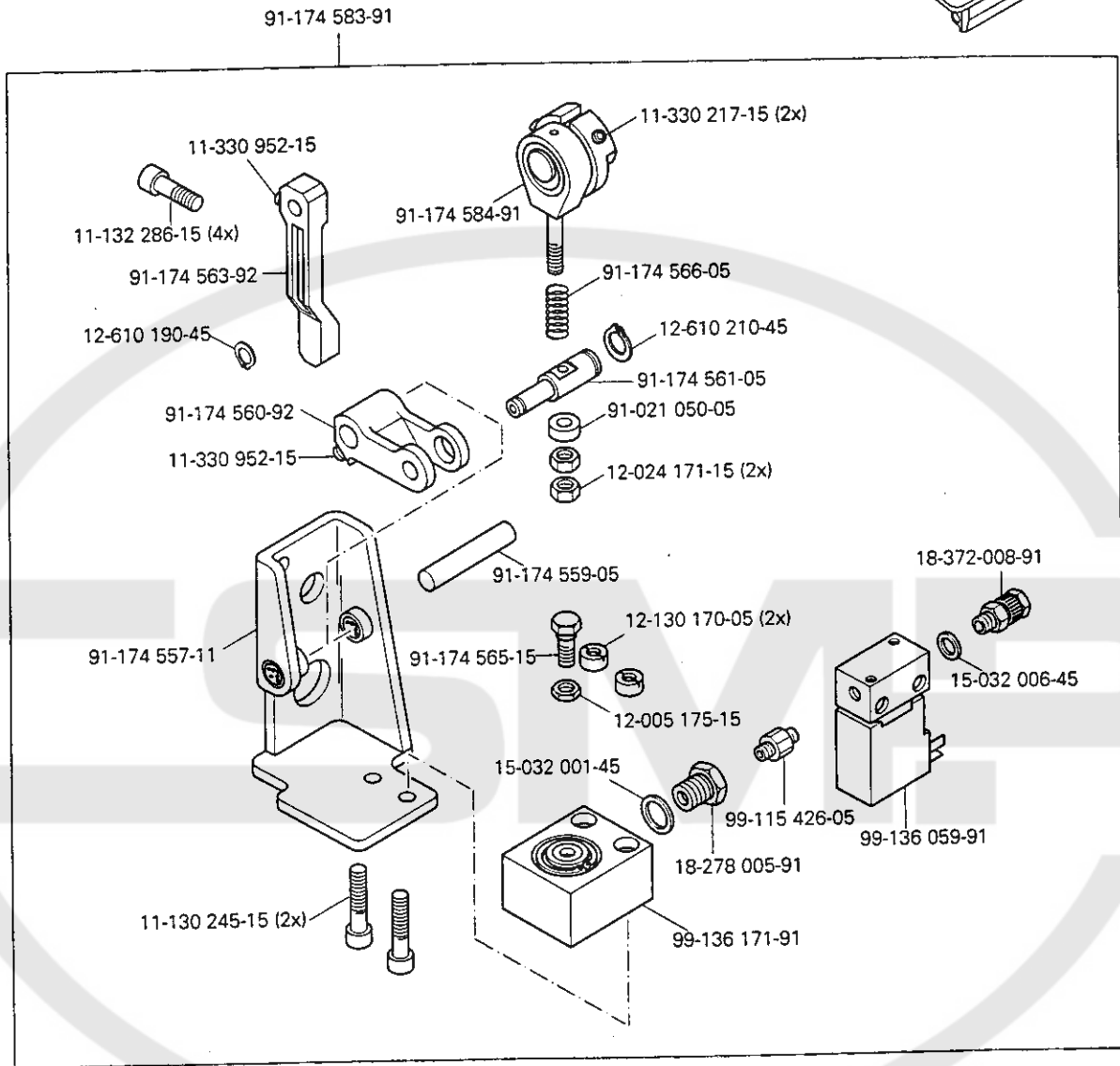
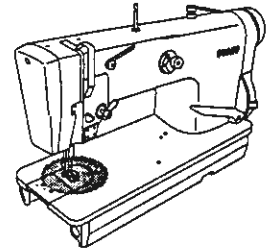
# 5

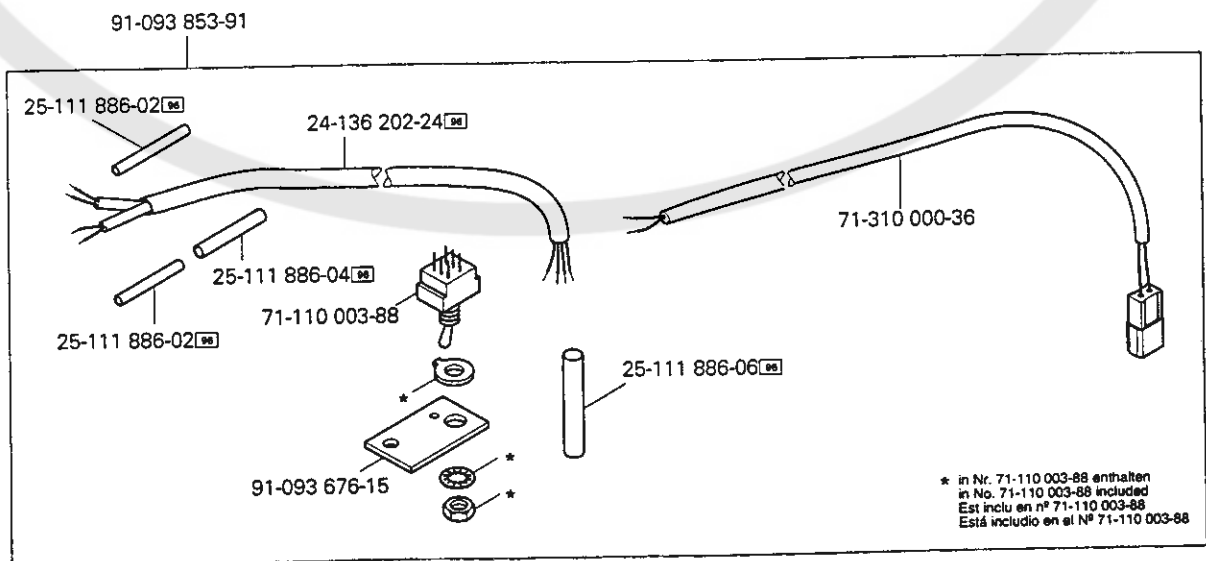
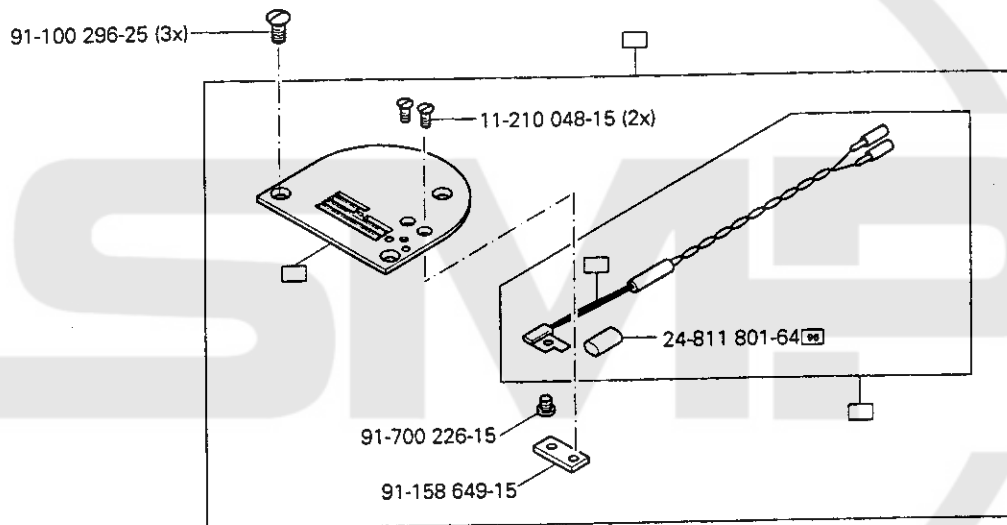
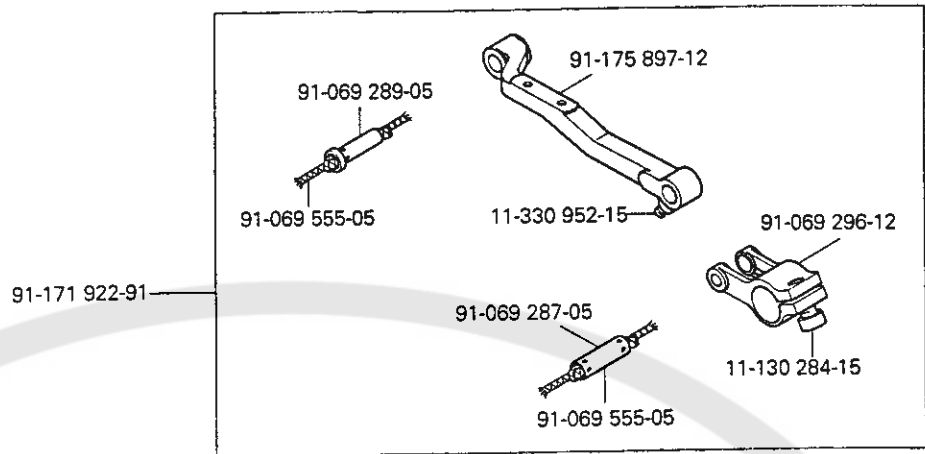
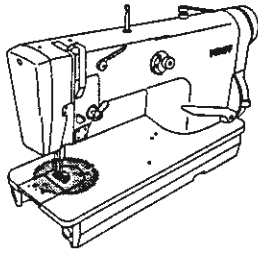
Walzentransport-Einrichtung (-748/26; /27)  
 Puller feed (-748/26; /27)  
 Puller (-748/26; /27)  
 Puller (-748/26; /27)

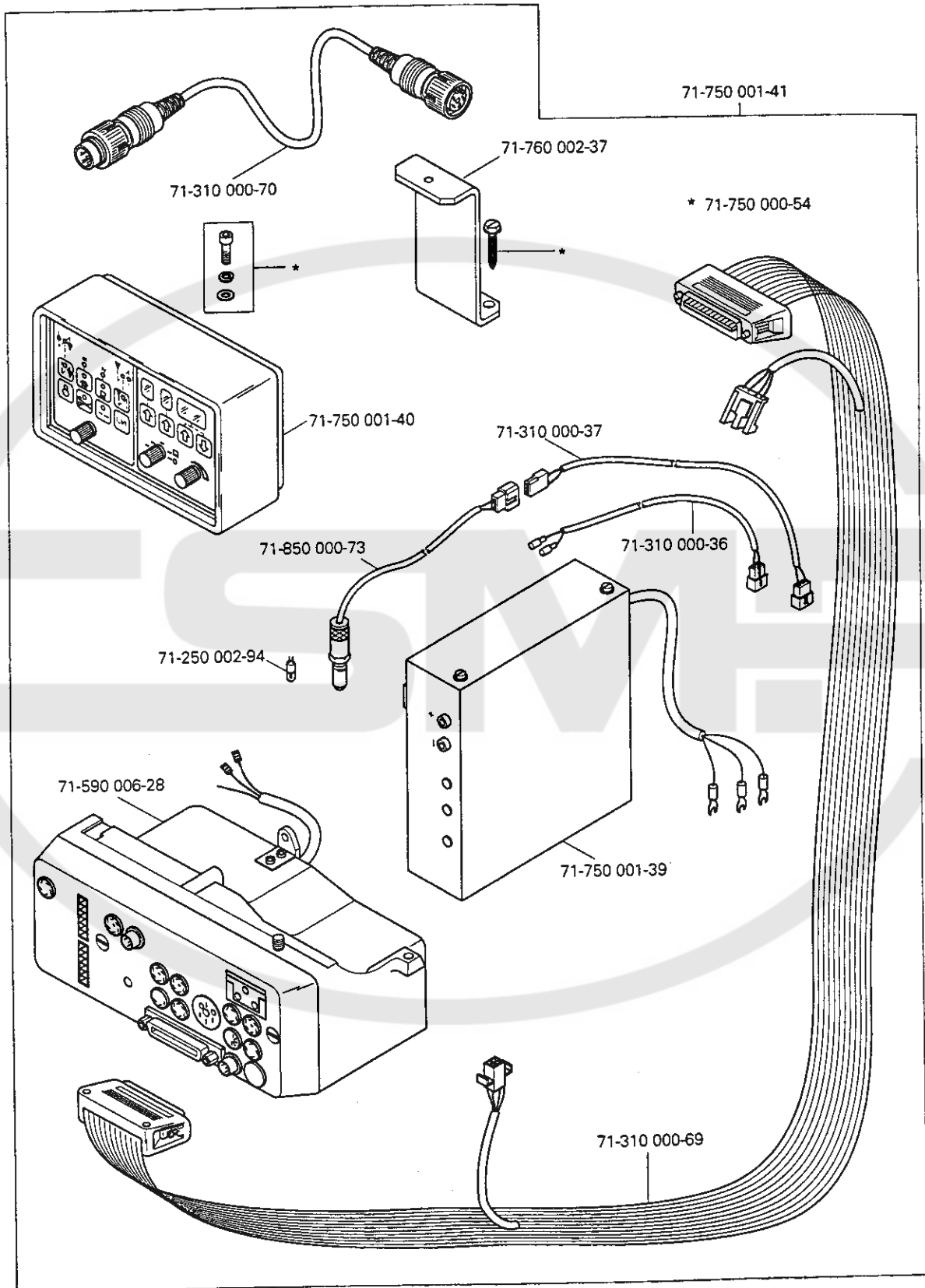
PFAFF 481-G  
 PFAFF 483-G

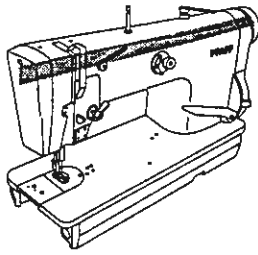








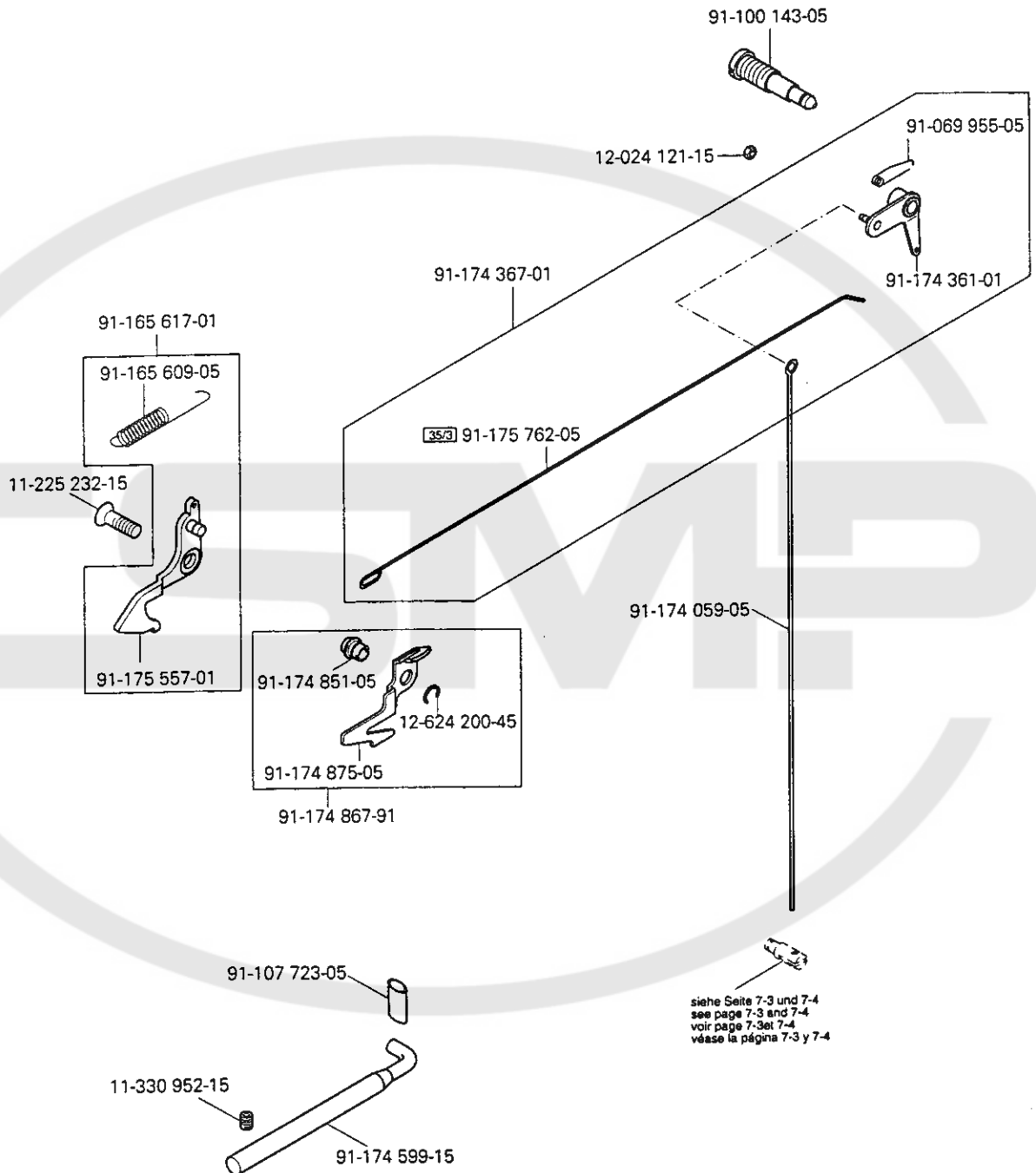




Fadenabschneid-Einrichtung (-900/51; /97; /99)  
 Thread trimmer (-900/51; /97; /99)  
 Coupe-fil (-900/51; /97; /99)  
 Cortahilos (-900/51; /97; /99)

PFAFF 481-G  
 PFAFF 483-G

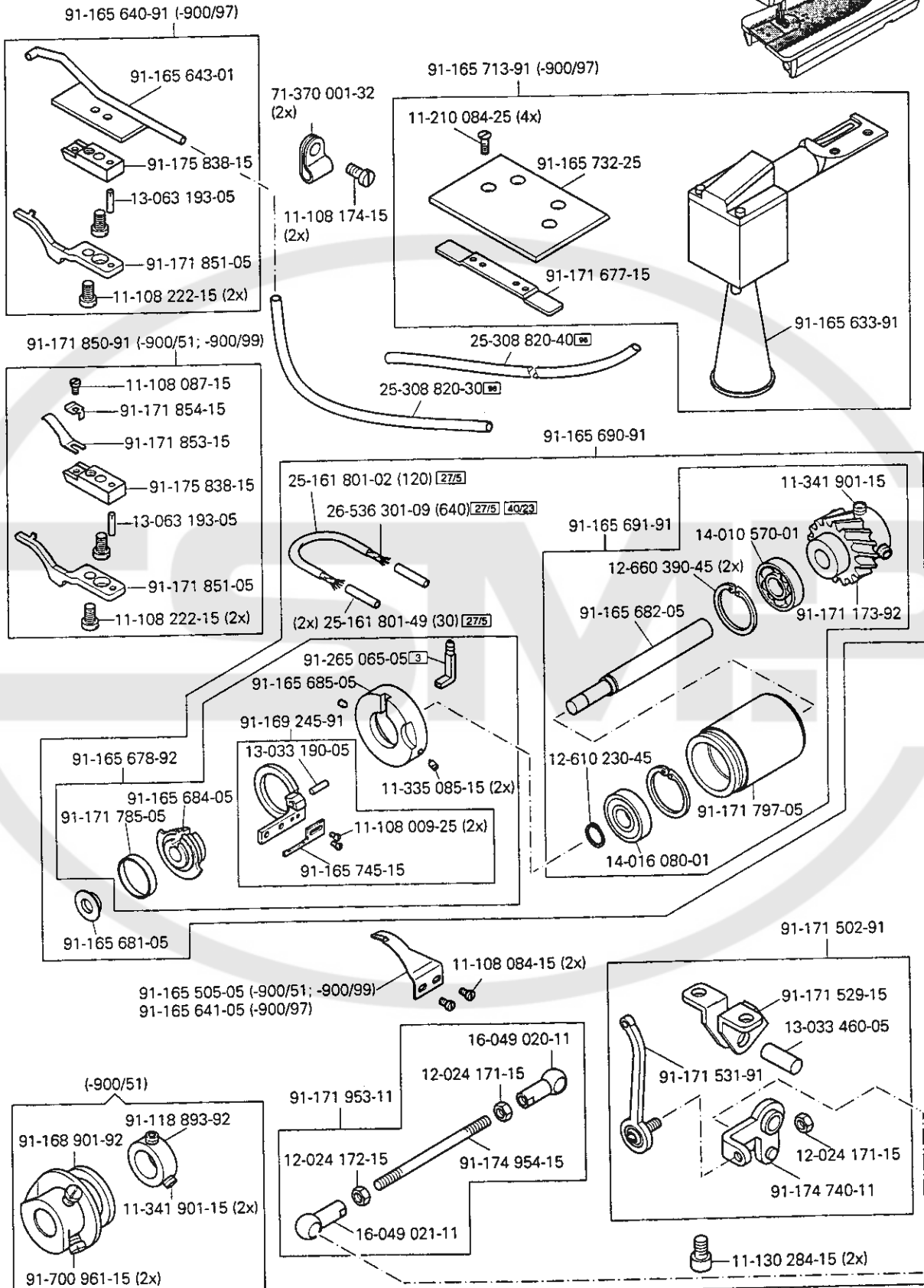
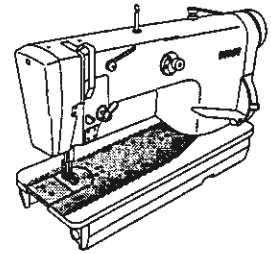
7



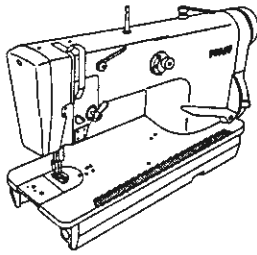
# 7

Fadenabschneid-Einrichtung (-900/51; /97; /99)  
 Thread trimmer (-900/51; /97; /99)  
 Coupe-fil (-900/51; /97; /99)  
 Cortahilos (-900/51; /97; /99)

PFAFF 481-G  
 PFAFF 483-G



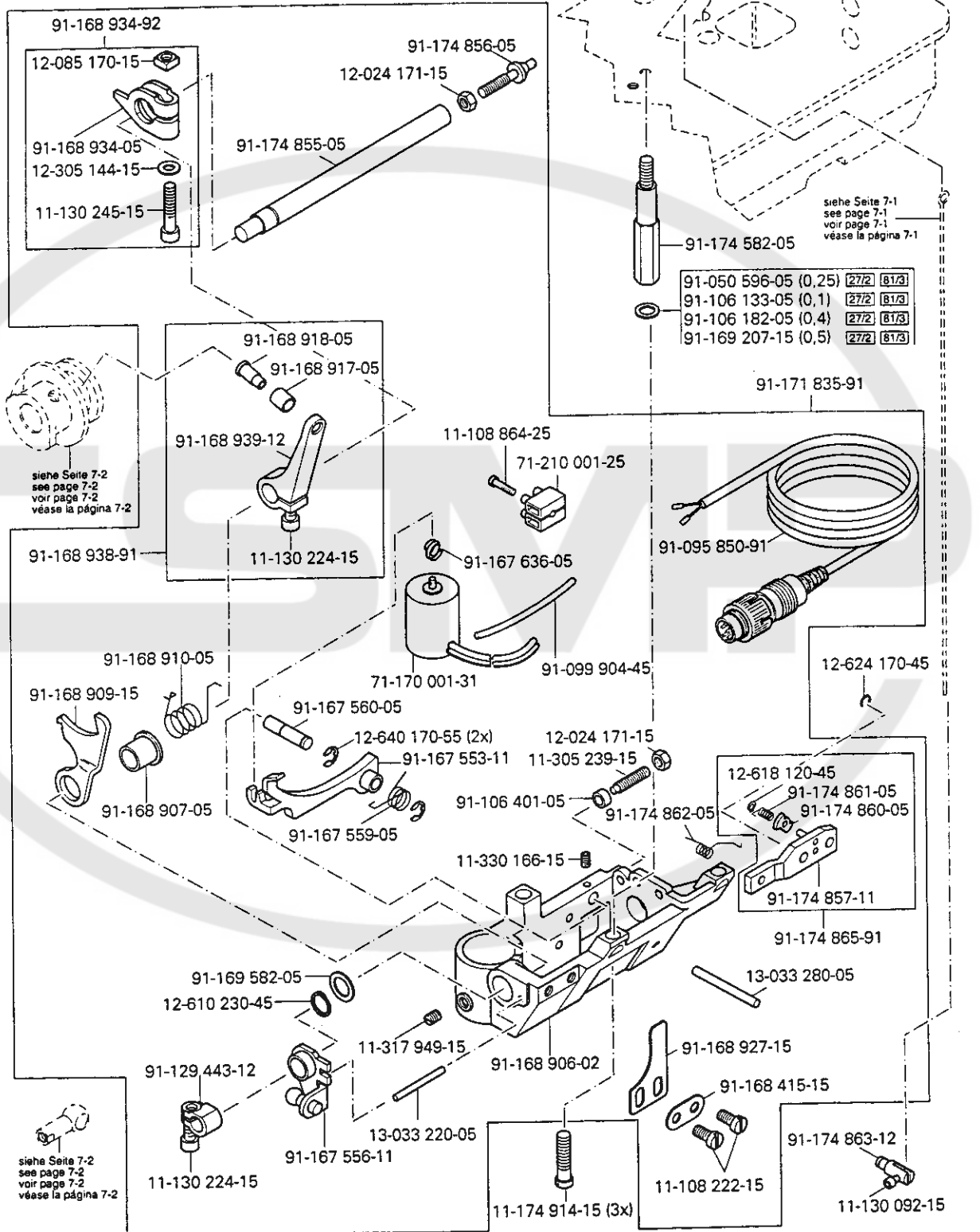




Fadenabschneid-Einrichtung (-900/51)  
 Thread trimmer (-900/51)  
 Coupe-fil (-900/51)  
 Cortahilos (-900/51)

PFAFF 481-G  
 PFAFF 483-G

7



PFAFF

☐ siehe Kapitel 2 Erläuterung der Schlüsselzeichen  
 see chapter 2 Explanation of key markings  
 voir le chap. 2 Explication des symboles  
 véase el Cap. 2 Explicaciones de los signos clave

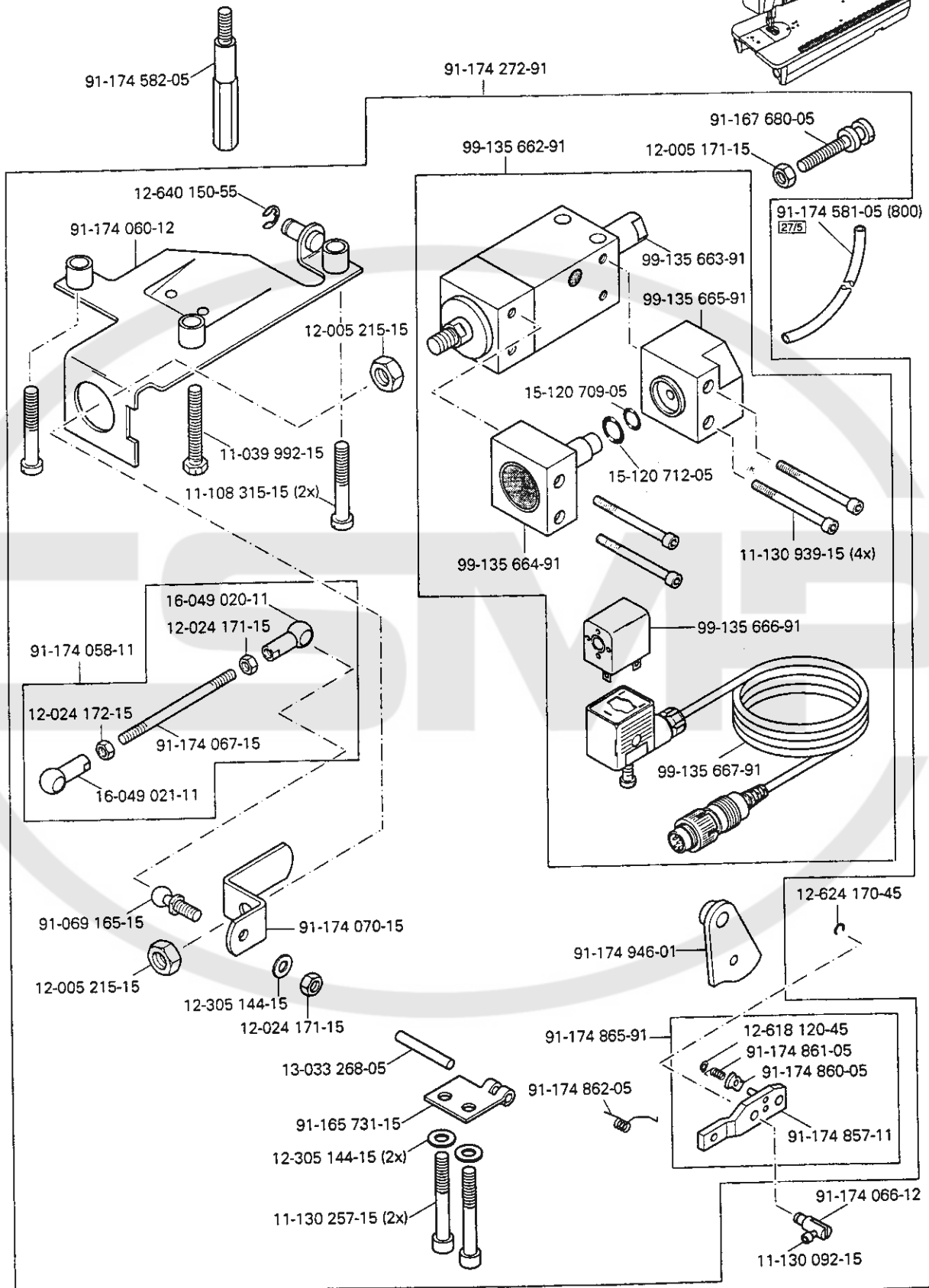
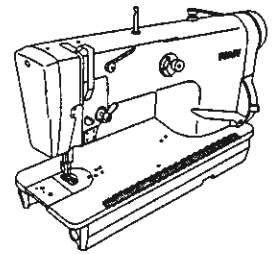
(die sonstigen Teile wie in Register 3.01 bis 3.04)  
 (for all other parts see Sections 3.01 to 3.04)  
 (les autres pièces comme dans les registres 3.01 à 3.04)  
 (las demás piezas como en los registros 3.01 al 3.04)

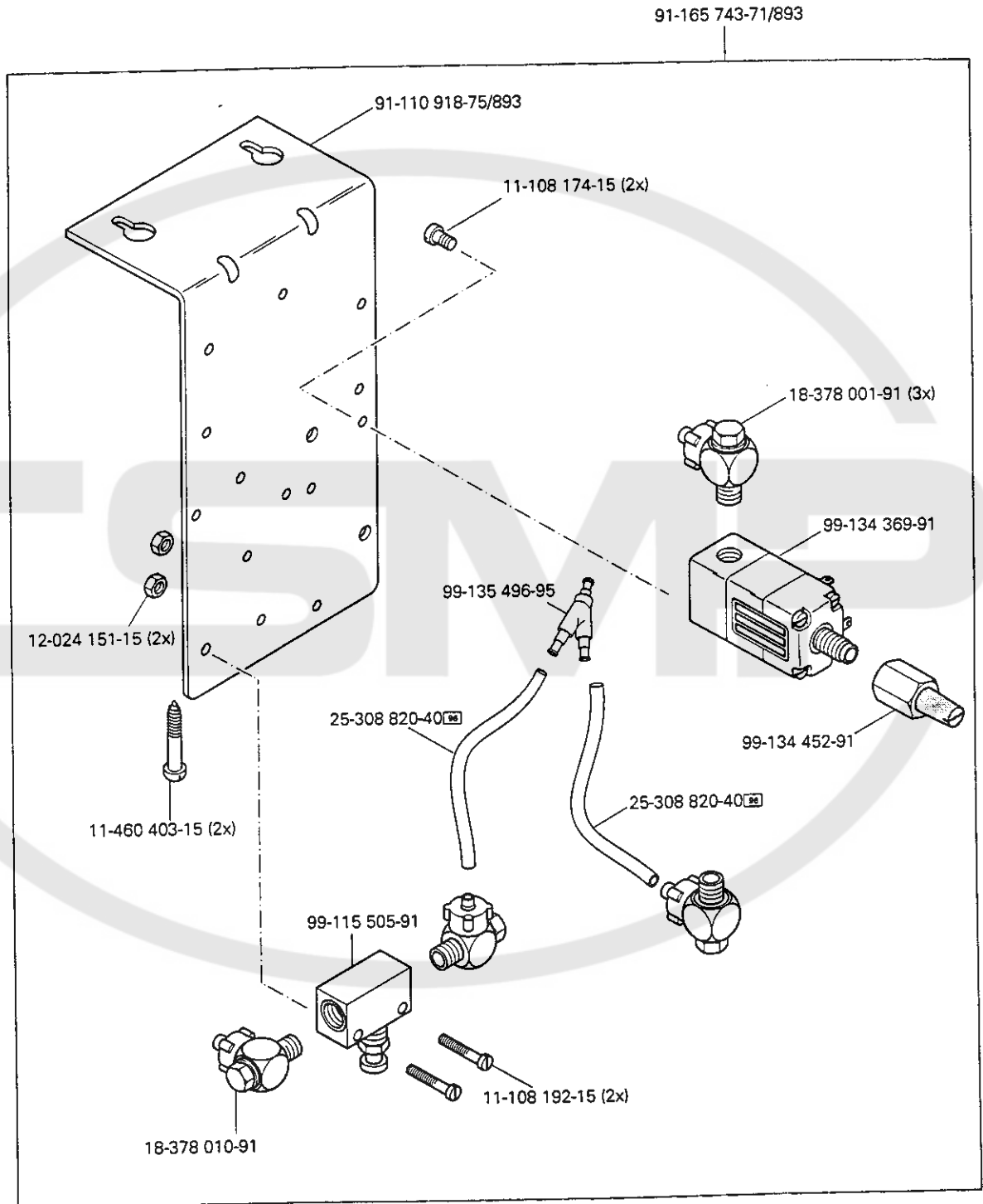
7 - 3

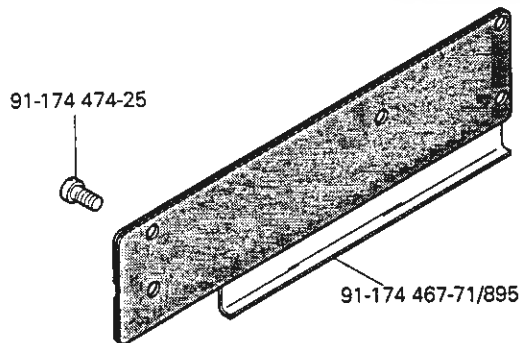
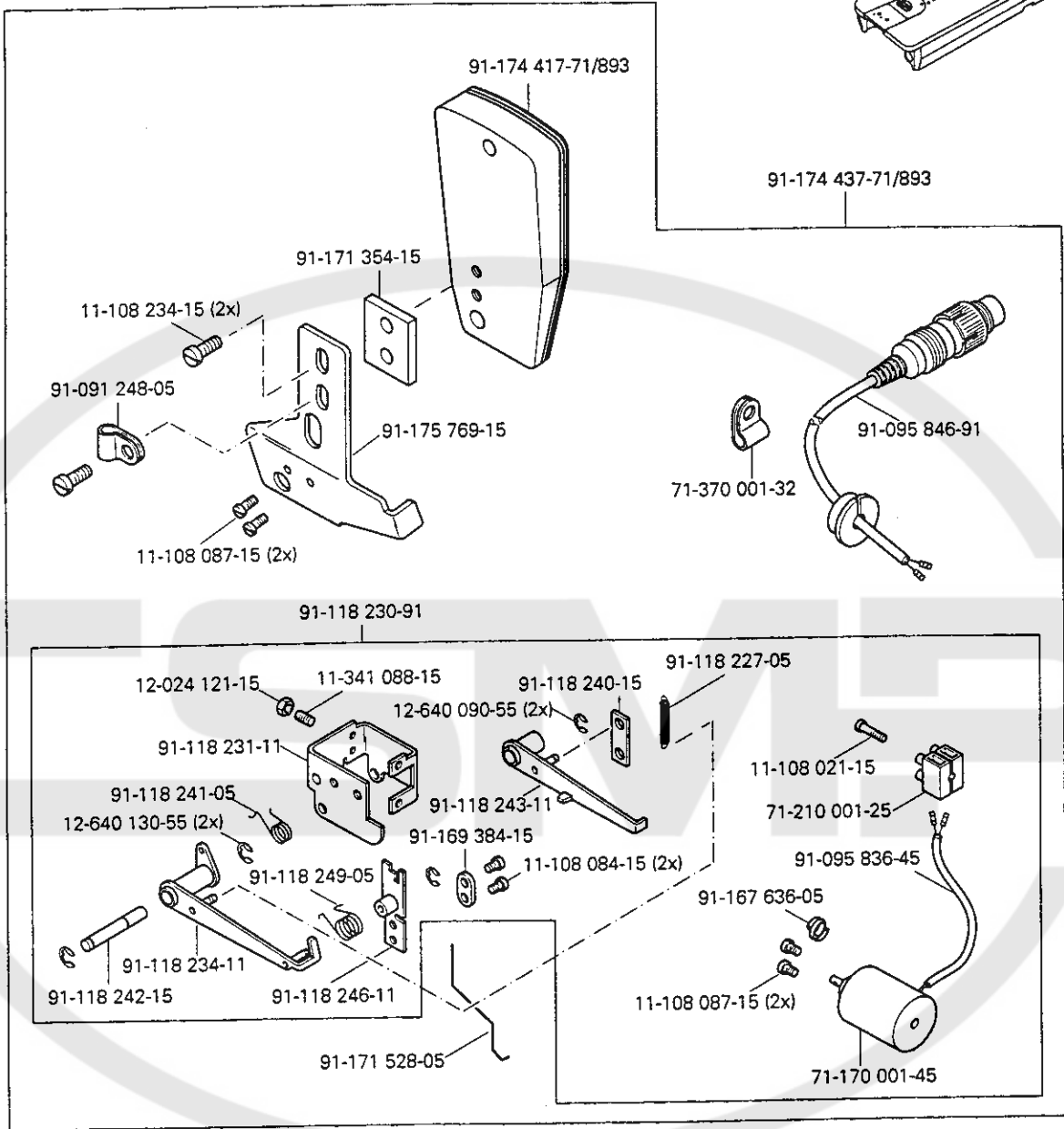
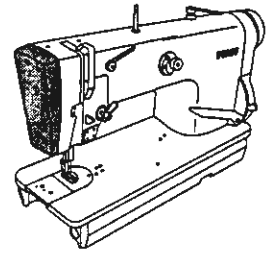
# 7

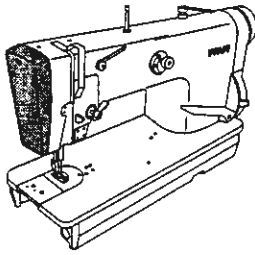
Fadenabschneid-Einrichtung (-900/97; /99)  
 Thread trimmer (-900/97; /99)  
 Coupe-fil (-900/97; /99)  
 Cortahilos (-900/97; /99)

PFAFF 481-G  
 PFAFF 483-G



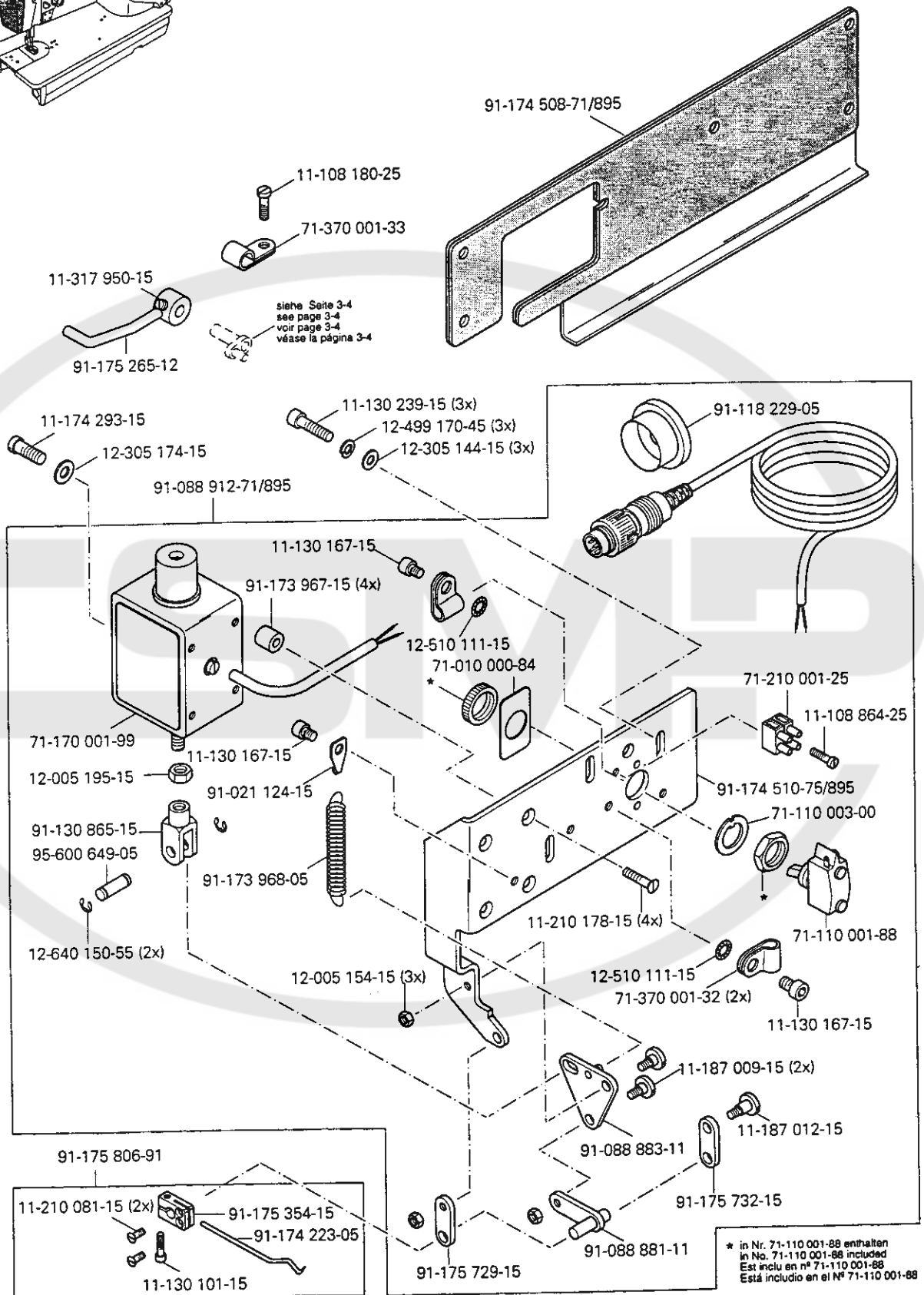






Fadenabstreif-Einrichtung (-909/04)  
 Thread wiper (-909/04)  
 Racleur de fil (-909/04)  
 Retirahilos (-909/04)

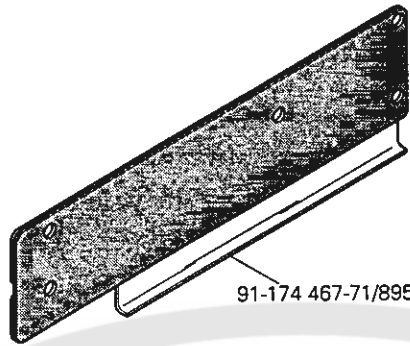
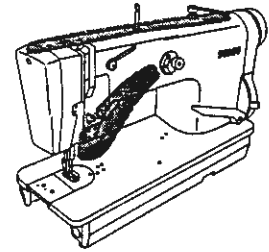
PFAFF 481-G  
 PFAFF 483-G



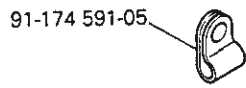
# 9

Verriegelungs-Einrichtung (-911/35)  
 Backtacking mechanism (-911/35)  
 Dispositif à points d'arrêt (-911/35)  
 Rematador (-911/35)

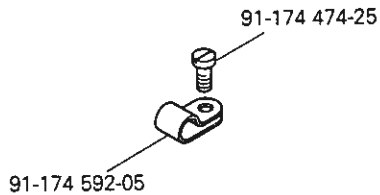
PFAFF 481-G-780/04-980/07



91-174 467-71/895

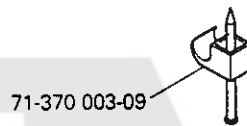


91-174 591-05

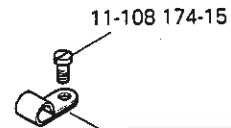


91-174 592-05

91-174 474-25



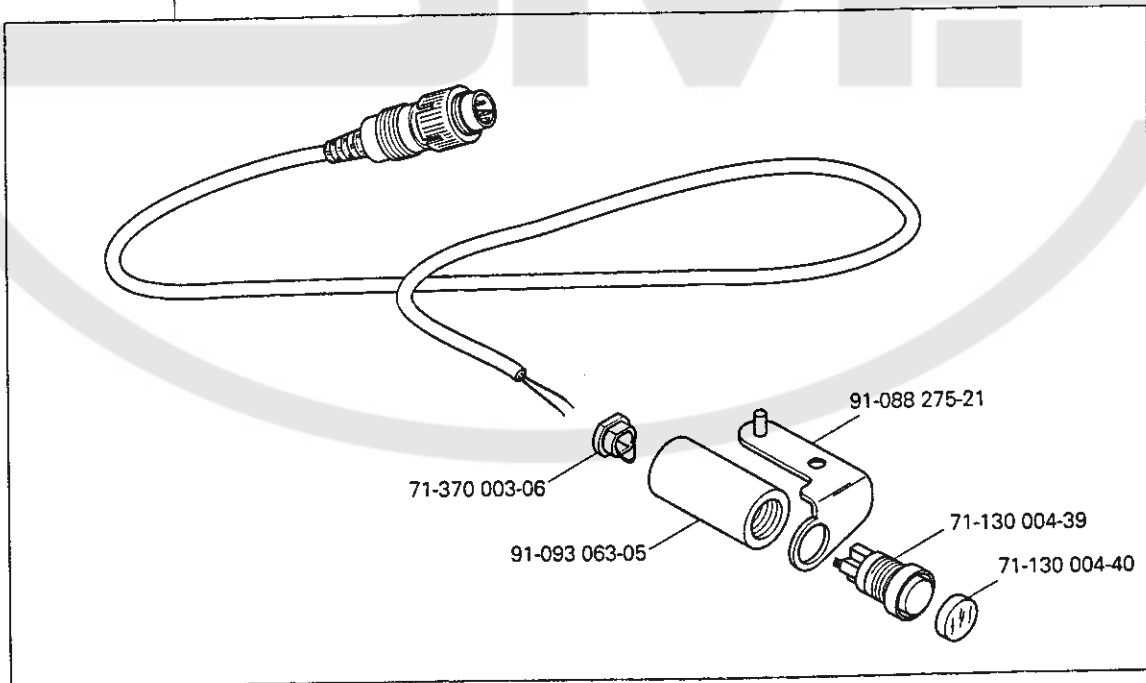
71-370 003-09



11-108 174-15

71-370 001-33

91-088 273-91



71-370 003-06

91-093 063-05

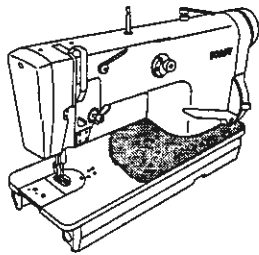
91-088 275-21

71-130 004-39

71-130 004-40

12-305 174-25

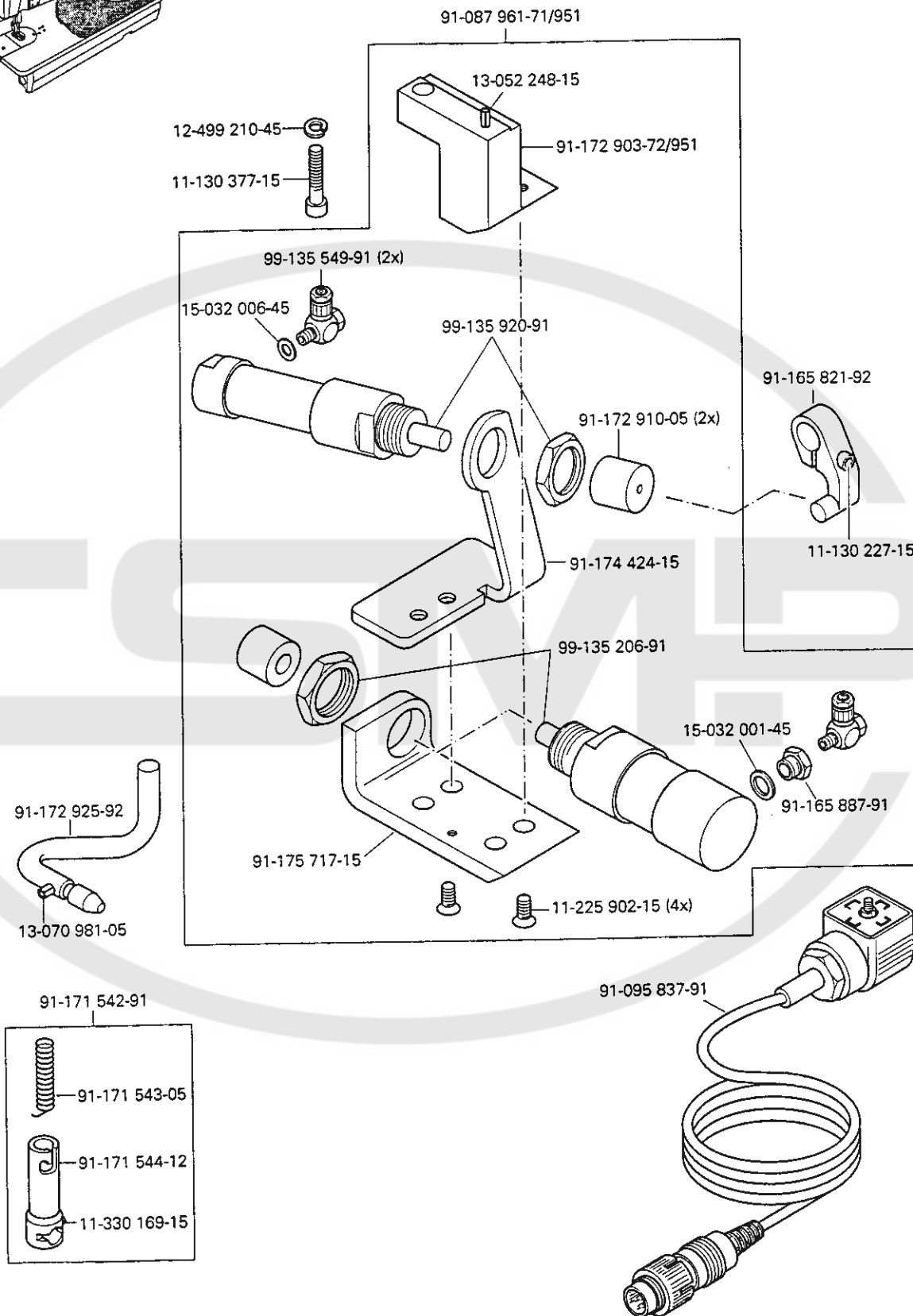
11-130 281-25



Verriegelungs-Einrichtung (-911/35)  
 Backtacking mechanism (-911/35)  
 Dispositif à points d'arrêt (-911/35)  
 Rematador (-911/35)

PFAFF 481-G-780/04-980/07

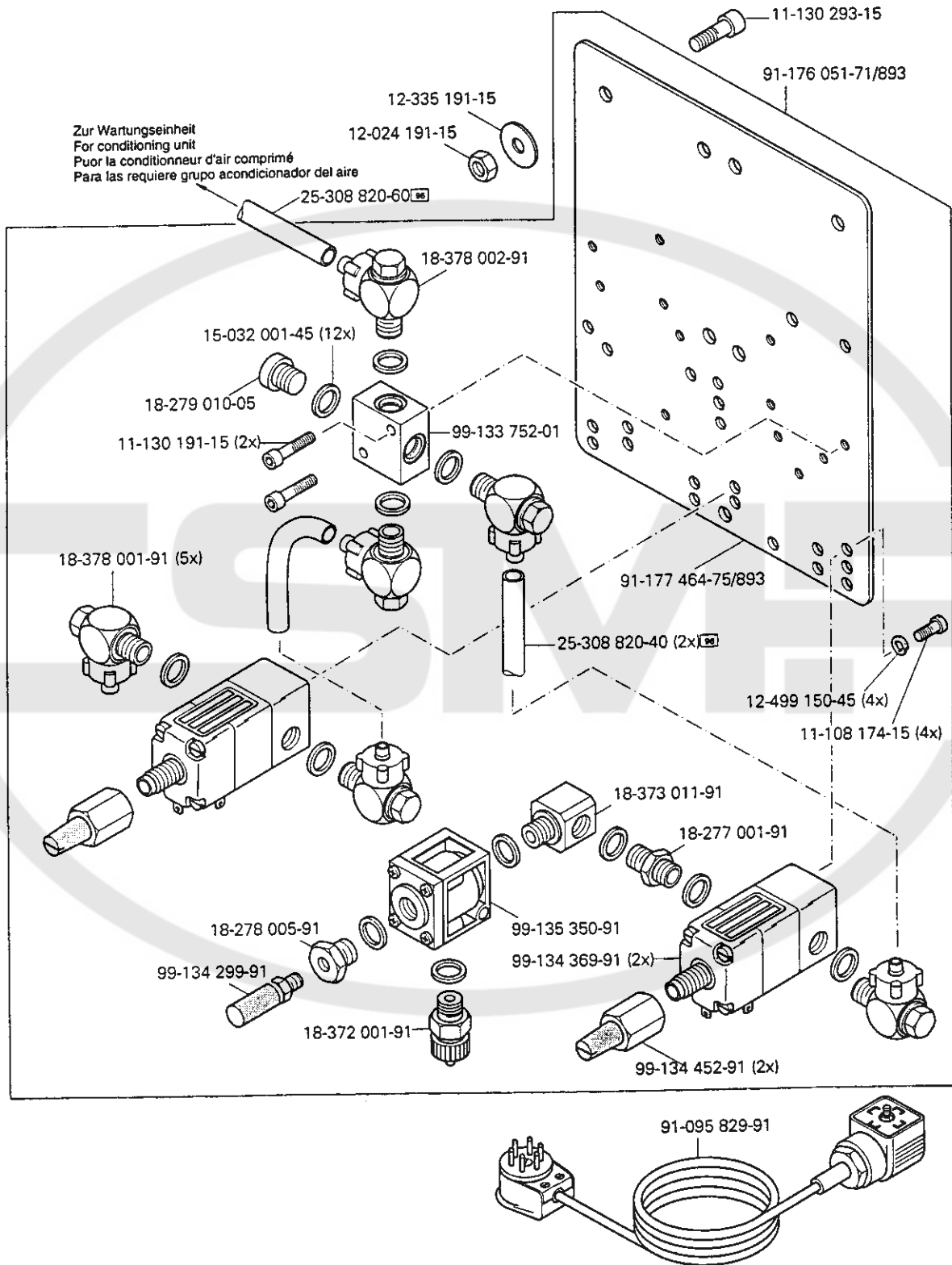
9



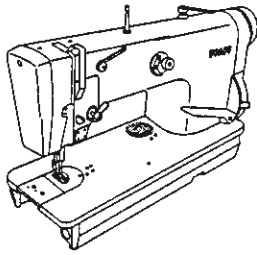
PFAFF

☐ siehe Kapitel 2 Erläuterung der Schlüsselzeichen  
 see chapter 2 Explanation of key markings  
 voir le chap. 2 Explication des symboles  
 véase el Cap. 2 Explicaciones de los signos clave

(die sonstigen Teile wie in Register 3.01 bis 3.04)  
 (for all other parts see Sections 3.01 to 3.04)  
 (les autres pièces comme dans les registres 3.01 à 3.04)  
 (las demás piezas como en los registros 3.01 al 3.04)

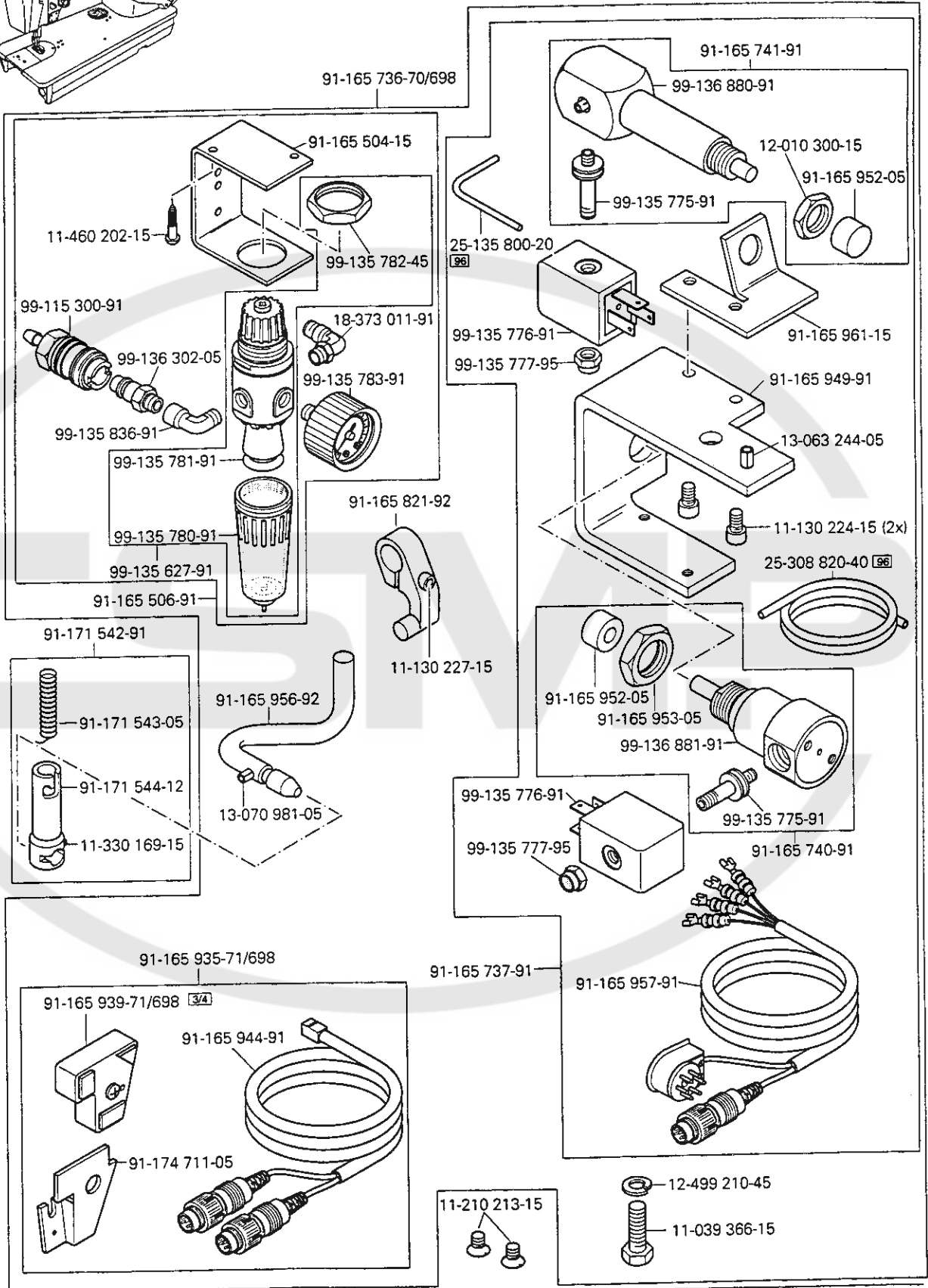






Verriegelungs-Einrichtung (-911/97)  
 Backtacking mechanism (-911/97)  
 Dispositif à points d'arrêt (-911/97)  
 Rematador (-911/97)

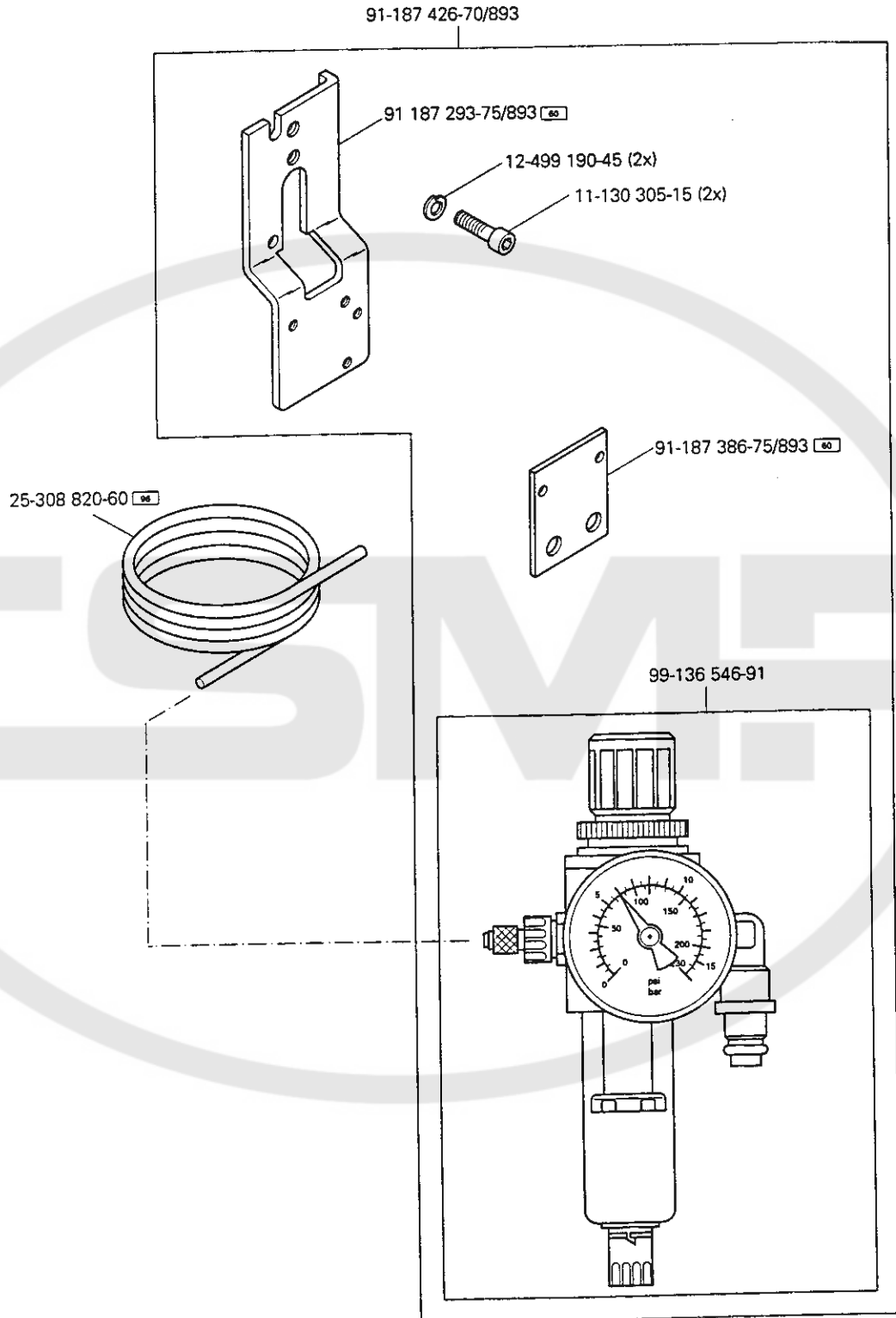
PFAFF 481-G  
 PFAFF 483-G

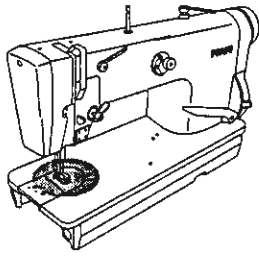


PFAFF

☐ siehe Kapitel 2 Erläuterung der Schlüsselzeichen  
 see chapter 2 Explanation of key markings  
 voir le chap. 2 Explication des symboles  
 véase el Cap. 2 Explicaciones de los signos clave

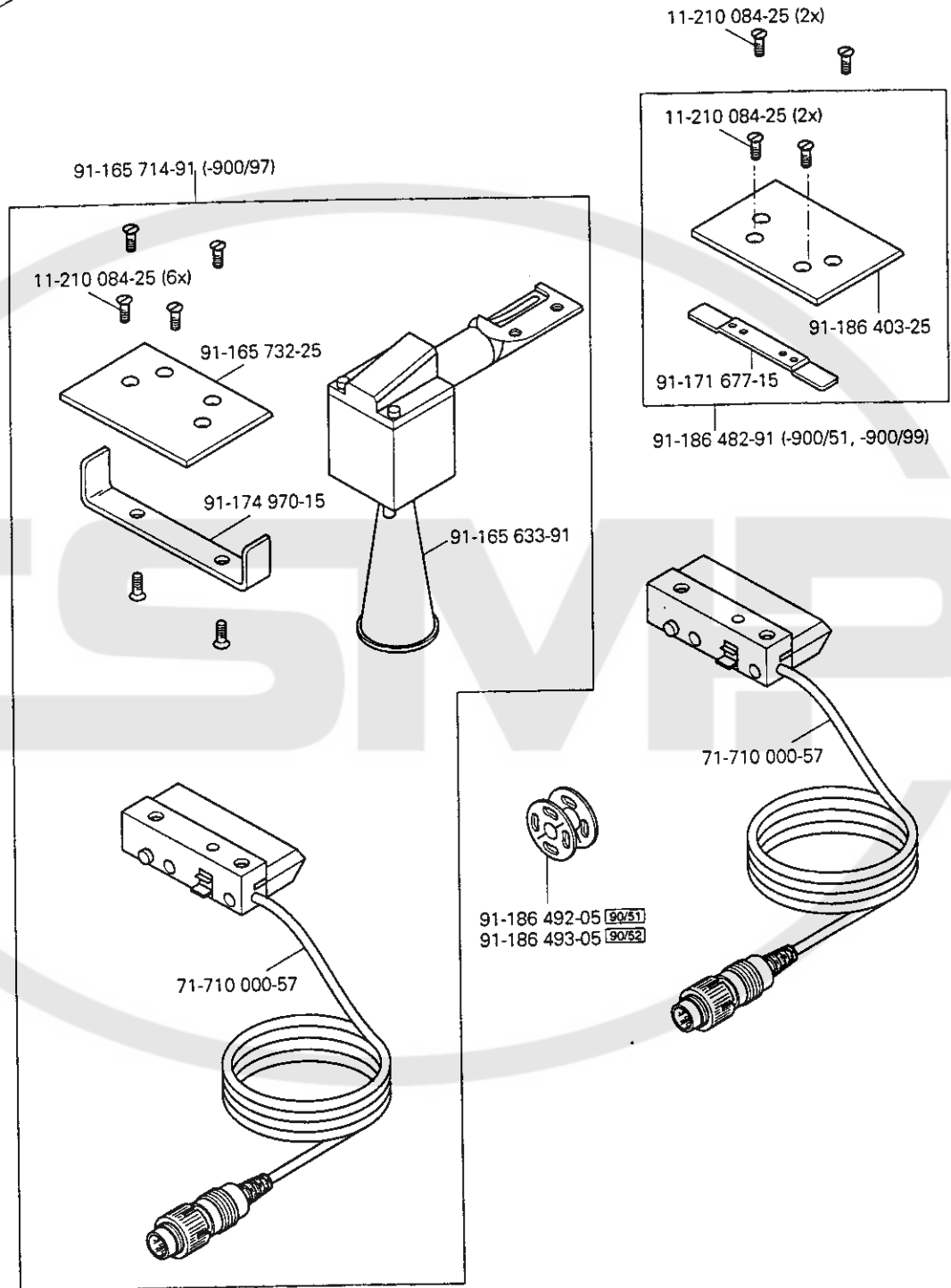
(die sonstigen Teile wie in Register 3.01 bis 3.04)  
 (for all other parts see Sections 3.01 to 3.04)  
 (les autres pièces comme dans les registres 3.01 à 3.04)  
 (las demás piezas como en los registros 3.01 a 3.04)

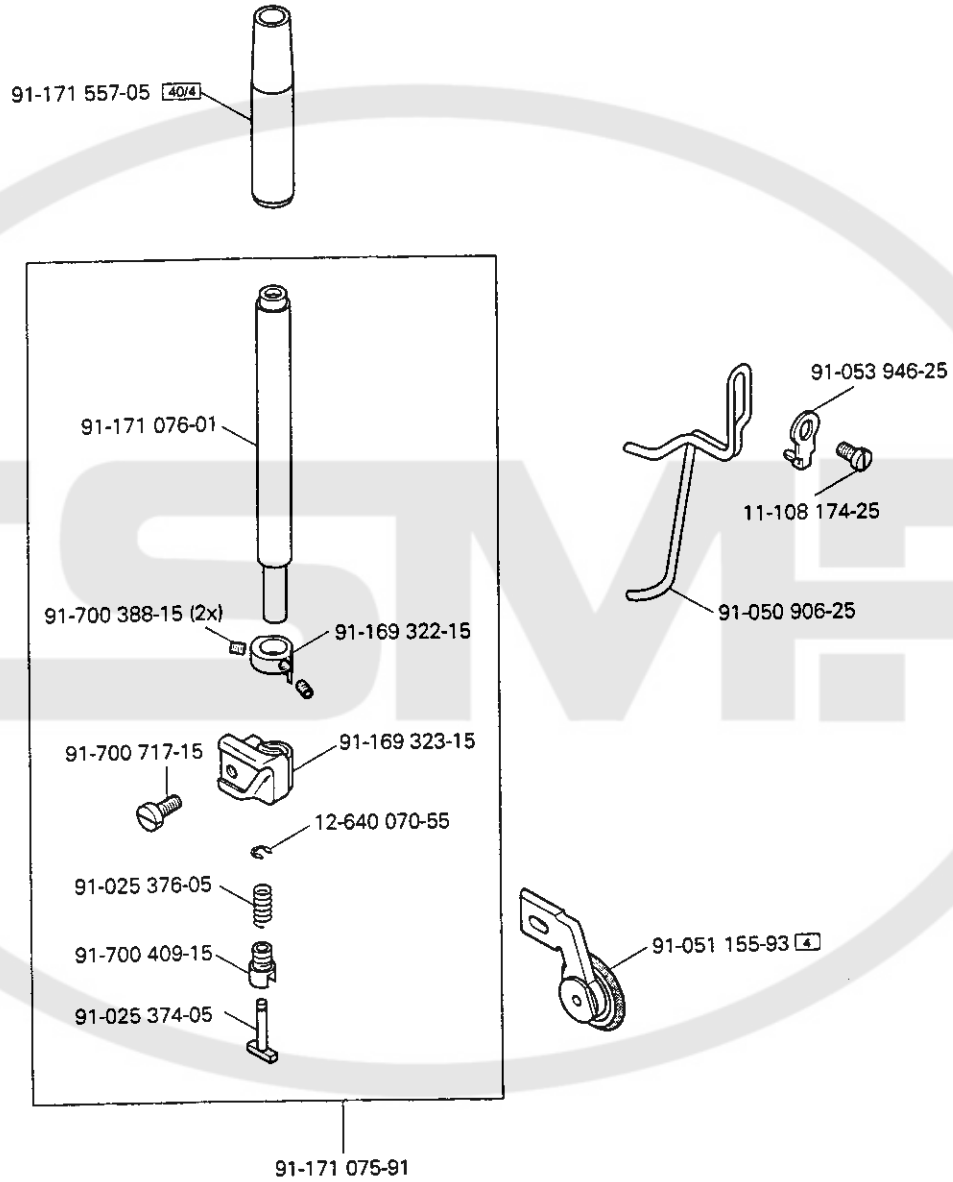
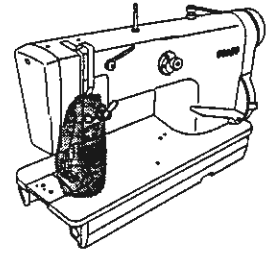


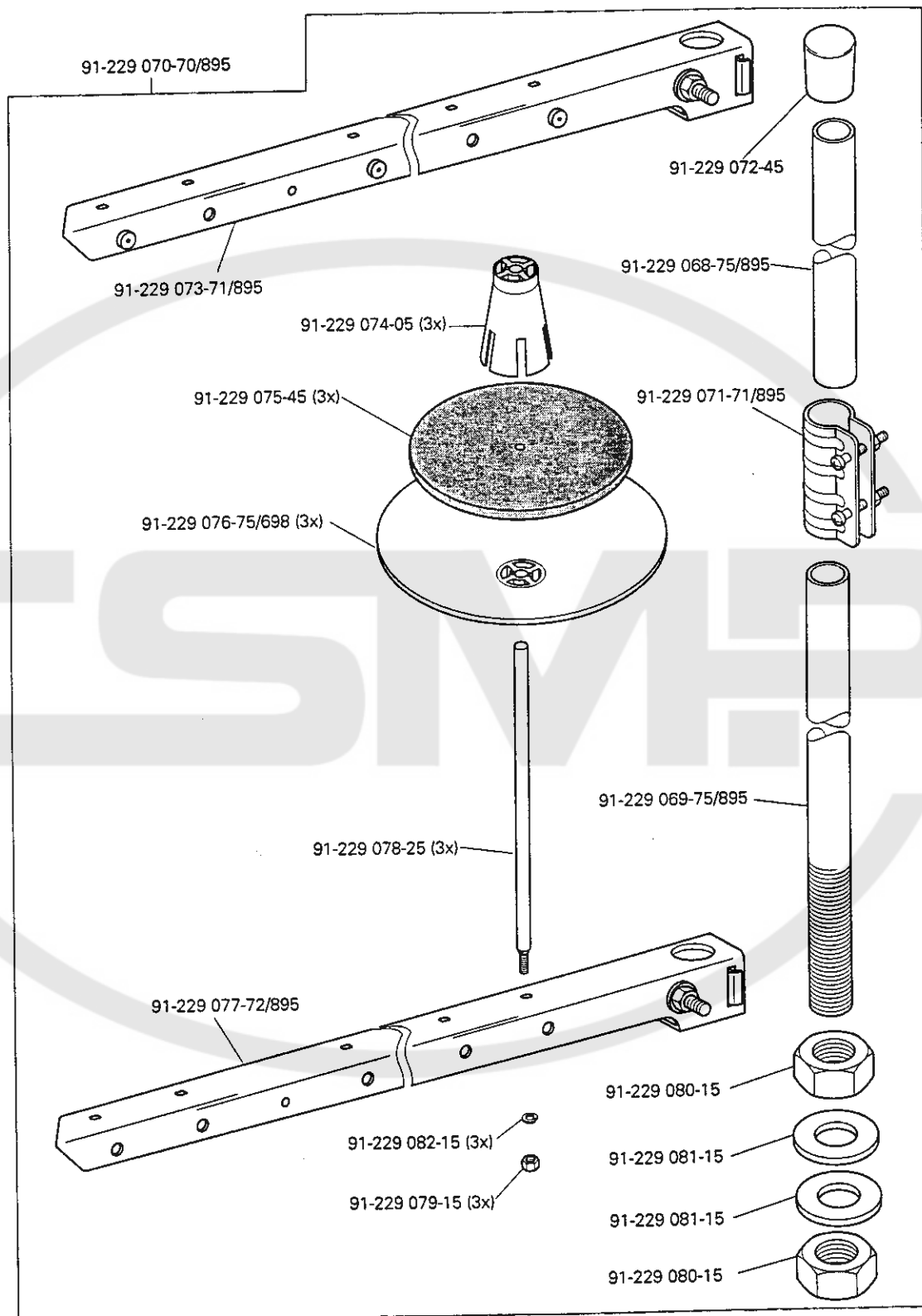


Spulfadenvorratwächter (-926/01)  
 Bobbin thread supply monitor (-926/01)  
 Contrôleur de canette (-926/01)  
 Detector del hilo de la canilla (-926/01)

PFAFF 481-G  
 PFAFF 483-G





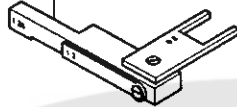


# 14

Einstellehren  
Adjustment gauges  
Calibres  
Calibres de ajuste

PFAFF 481-G  
PFAFF 483-G

61-111 642-19

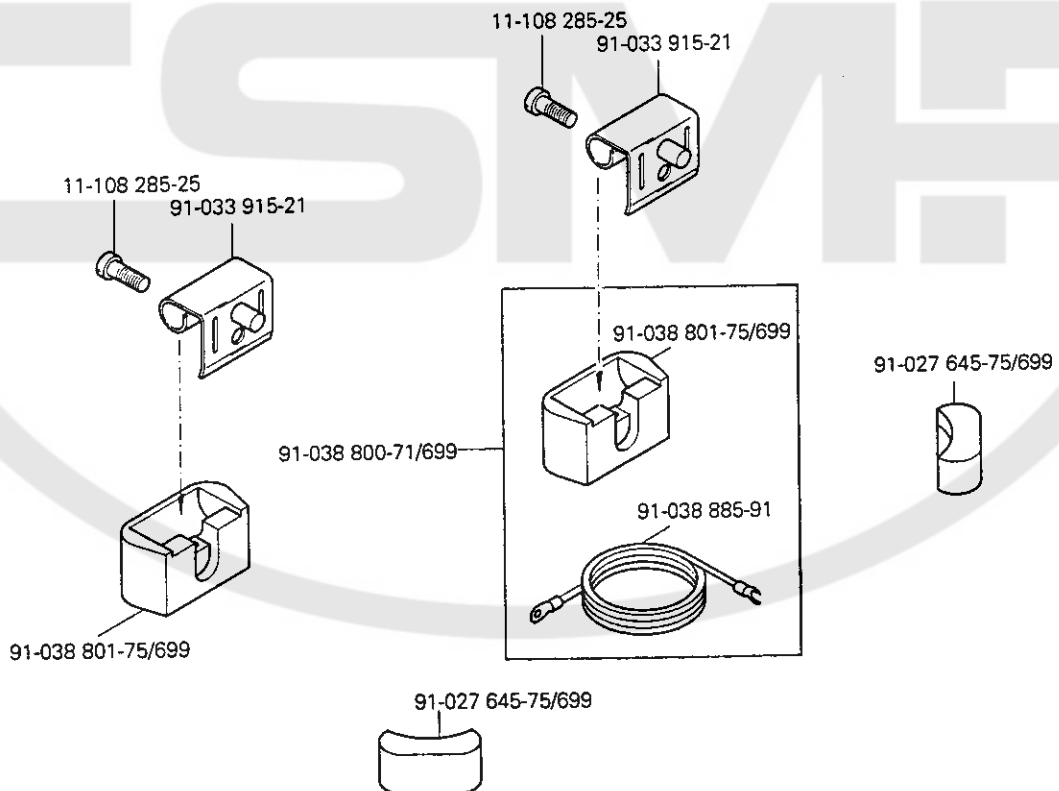


13-030 341-05

# 15

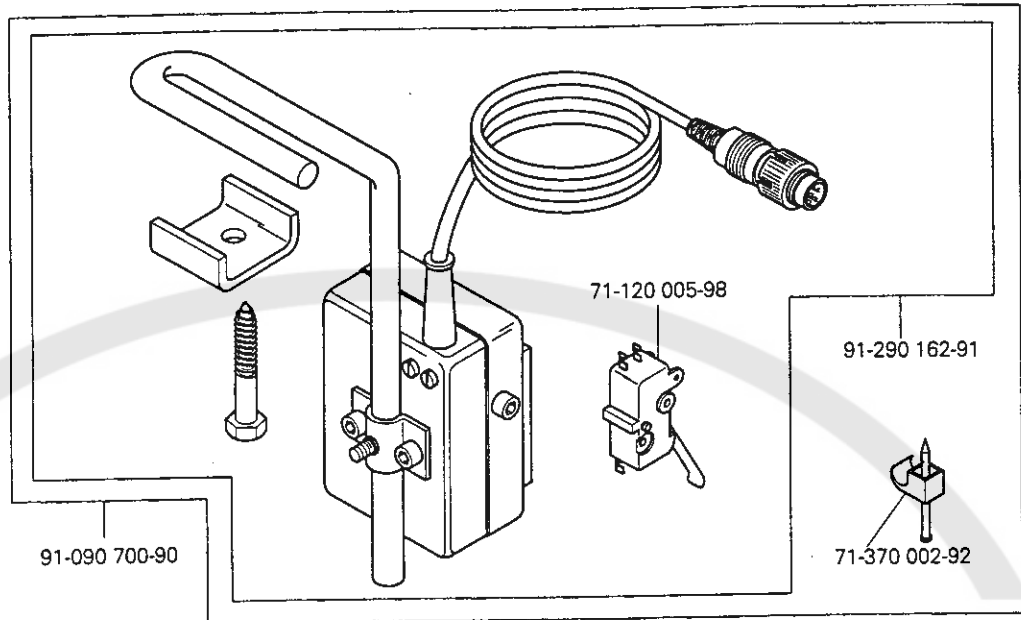
Teile zur Tischplatte  
Parts for table top  
Pièces du plateau  
Piezas para el tablero

PFAFF 481-G  
PFAFF 483-G



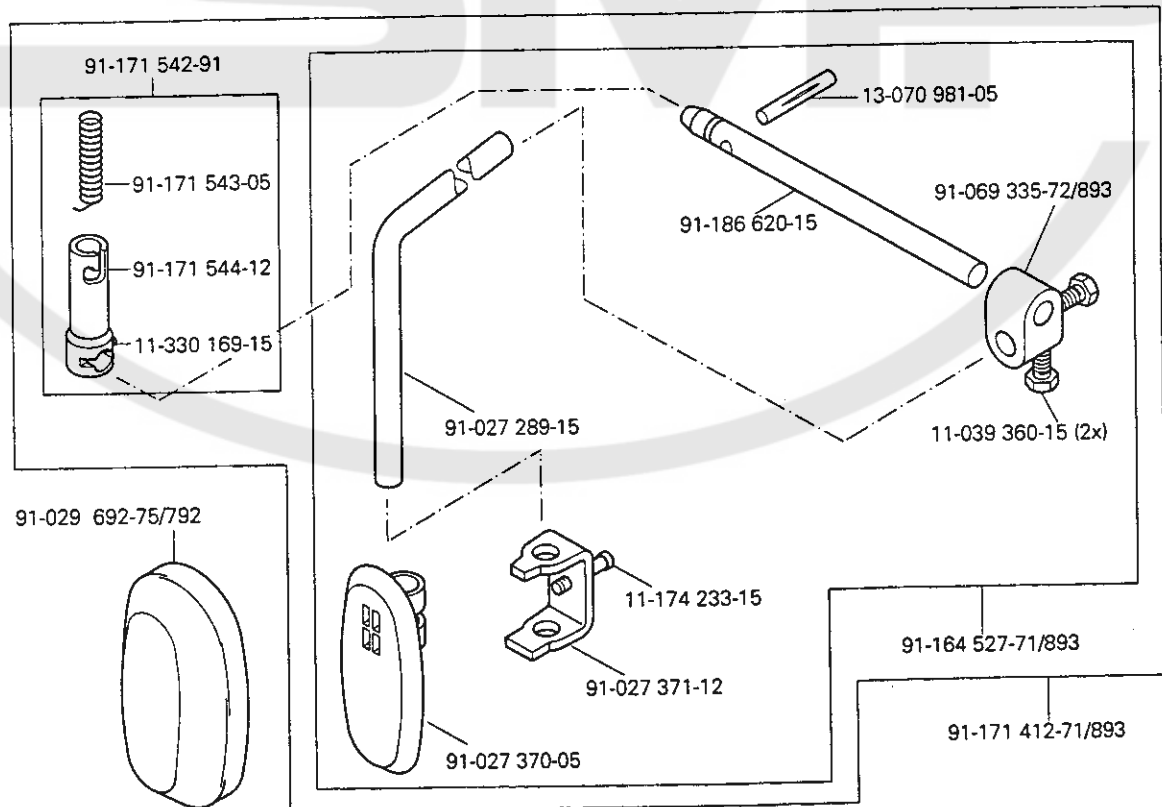
Knietaster mit Leitung  
 Knee switch with cable  
 Interrupteur de genouillère avec câble PFAFF 481-G  
 Interruptor de rodillera con cable PFAFF 483-G

16



Kniefüßerteile  
 Knee lifter parts  
 Pièces du releveur de genouillère PFAFF 481-G  
 Piezas del alzaprensatelas por rodillera PFAFF 483-G

17



PFAFF

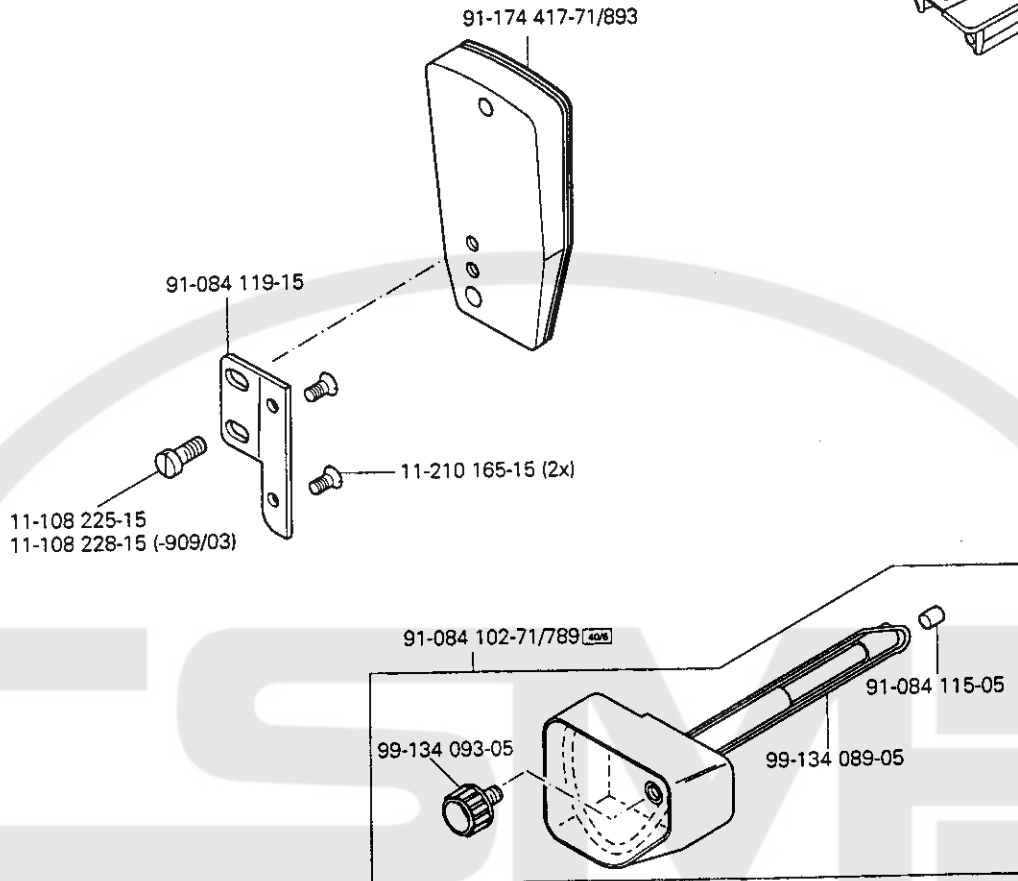
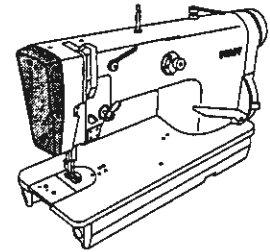
☐ siehe Kapitel 2 Erläuterung der Schlüsselzeichen  
 see chapter 2 Explanation of key markings  
 voir le chap. 2 Explication des symboles  
 véase el Cap. 2 Explicaciones de los signos clave

16 - 1

# 18

Fadenöler  
Thread lubricator  
Graisseur de fil  
Lubricador del hilo

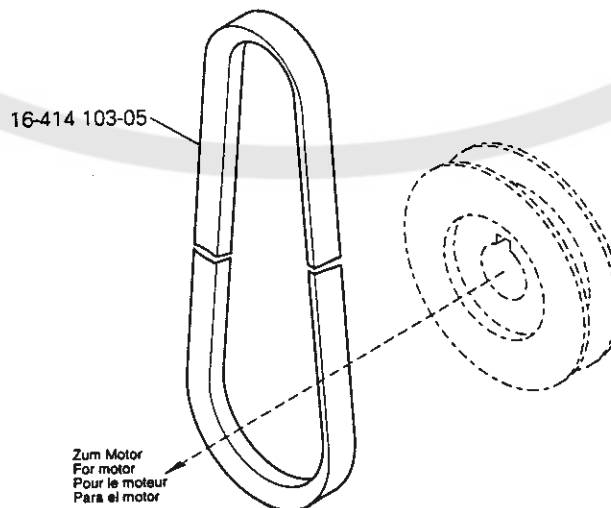
PFAFF 481-G  
PFAFF 483-G



# 19

Keilriemen  
V-belt  
Courroie trapézoïdale  
Correa trapezoidal

PFAFF 481-G  
PFAFF 483-G





Schmiermittel-Übersicht  
 Overview of lubricants  
 Tableau de lubrifiants  
 Tabla de lubricantes

PFAFF 481-G  
 PFAFF 483-G

20

| Öl<br>Oil<br>Huile<br>Aceite   | Mittelpunkts-<br>Viskosität bei:<br>Mean viscosity at:<br>Viscosité moyenne à:<br>Viscosidad media a: |                    | Dichte bei:<br>Density of:<br>Densité à:<br>Densidad a: |                             | Bestellnummer für Behälter mit:<br>Part number for can with:<br>Numéro de commande pour récipients avec:<br>Número de pedido para recipientes con: |                                |                                   |
|--|---|--------------------|---|-----------------------------|--|--------------------------------|-----------------------------------|
|  | °C  | mm <sup>2</sup> /s | °C  | g/cm <sup>3</sup><br>(g/ml) | 1 Liter<br>1 Litre<br>1 Litro  | 5 Liter<br>5 Litre<br>5 Litros | 10 Liter<br>10 Litre<br>10 Litros |
| 28-011-201-05  | 40  | 10,0               | 15  | 0,847                       | 91-027 975-91  | 91-027 976-91                  | 91-027 977-91                     |
| 28-011-201-44  | 40  | 22,0               | 15  | 0,865                       | 91-129 917-91  | 91-129 919-91                  | 91-129 920-91                     |
| 28-011-202-17<br>(Fadenschmiermittel)<br>(Thread lubricant)<br>(Agents de<br>lubrification de fil)<br>(Lubricantes del hilo) |   |                    | 21  | 0,810                       | 91-129 941-91  |                                |                                   |

| Fett<br>Grease<br>Graisse<br>Grasa | Penetration<br>Penetration<br>Pénétration<br>Penetración | Tropfpunkt<br>Drip-point<br>Point de suintement<br>Punto de goteo | Bestellnummer für Behälter mit:<br>Part number for can with:<br>Numéro de commande pour récipients avec:<br>Número de pedido para recipientes con: |    |                           |
|------------------------------------|--|---|--|----|---------------------------|
|                                    |  |   | mm/10  | °C | 0,25 kg<br>0,5 kg<br>1 kg |
| 28-011-202-05                      |  |   |  |    | 28-011-202-05             |
| 28-011-202-43                      | 375-405  | 150   |  |    | 28-011-202-43             |
| 28-011-202-47                      | 220-250  | 185   |  |    | 28-011-202-47             |

| Reinigungsmittel<br>Cleansing agent<br>Agents de<br>nettoyage<br>Limpiadores | Bestellnummer für Behälter mit:<br>Part number for can with:<br>Numéro de commande pour récipients avec:<br>Número de pedido para recipientes con: |  |               |
|--|--|--|---------------|
|  |  |  | 240 ml        |
| 95-665 735-91<br>Isopropyl-Alkohol   |  |  | 95-665 735-91 |

| No.           | Seite<br>Page<br>Pages<br>Página                                   | No.           | Seite<br>Page<br>Pages<br>Página                | No.           | Seite<br>Page<br>Pages<br>Página | No.           | Seite<br>Page<br>Pages<br>Página                                 |
|---------------|--|---------------|---|---------------|----------------------------------|---------------|--|
| 11-039 096-15 | 4 - 3  | 11-108 285-25 | 14 - 1  | 11-130 906-15 | 5 - 7                            | 11-225 232-15 | 3 - 1, 3 - 5,<br>7 - 1   |
| 11-039 171-15 | 4 - 3  | 11-108 288-15 | 4 - 2   | 11-130 939-15 | 7 - 4                            | 11-225 312-15 | 3 - 8  |
| 11-039 360-15 | 16 - 1   | 11-108 303-15 | 6 - 1   | 11-132 223-15 | 3 - 4                            | 11-225 376-15 | 3 - 8  |
| 11-039 366-15 | 9 - 4  | 11-108 315-15 | 7 - 4   | 11-132 286-15 | 5 - 2, 6 - 2                     | 11-225 902-15 | 9 - 2  |
| 11-039 992-15 | 7 - 4  | 11-108 846-15 | 3 - 10  | 11-132 906-15 | 3 - 8                            | 11-250 084-25 | 3 - 7  |
| 11-106 947-15 | 5 - 5  | 11-108 864-25 | 7 - 3, 8 - 2                                    | 11-135 370-15 | 4 - 5                            | 11-250 166-15 | 5 - 5  |
| 11-108 009-25 | 7 - 2  | 11-130 092-15 | 7 - 3, 7 - 4                                    | 11-173 171-15 | 5 - 5, 5 - 6                     | 11-250 193-25 | 3 - 8  |
| 11-108 021-15 | 8 - 1  | 11-130 101-15 | 8 - 2   | 11-173 174-15 | 5 - 5                            | 11-305 239-15 | 7 - 3  |
| 11-108 084-15 | 7 - 2, 8 - 1   | 11-130 167-15 | 8 - 2   | 11-173 174-25 | 3 - 5                            | 11-305 299-15 | 3 - 8  |
| 11-108 087-15 | 7 - 2, 8 - 1   | 11-130 170-15 | 3 - 12  | 11-174 173-15 | 3 - 2, 4 - 2                     | 11-314 280-15 | 3 - 9  |
| 11-108 087-25 | 5 - 4  | 11-130 176-15 | 3 - 10, 4 - 3,<br>5 - 3, 5 - 5                  | 11-174 176-15 | 3 - 5                            | 11-314 946-15 | 3 - 5  |
| 11-108 108-15 | 3 - 5  | 11-130 179-15 | 5 - 1, 5 - 2                                    | 11-174 224-15 | 3 - 2                            | 11-317 278-15 | 3 - 10   |
| 11-108 108-25 | 5 - 4  | 11-130 179-25 | 5 - 7   | 11-174 233-15 | 16 - 1                           | 11-317 949-15 | 7 - 3  |
| 11-108 132-15 | 4 - 3  | 11-130 185-15 | 3 - 8   | 11-174 293-15 | 8 - 2                            | 11-317 950-15 | 3 - 9, 8 - 2   |
| 11-108 168-15 | 4 - 4, 5 - 8   | 11-130 191-15 | 9 - 3   | 11-174 914-15 | 7 - 3                            | 11-317 971-15 | 3 - 3  |
| 11-108 171-15 | 3 - 1, 3 - 12,<br>5 - 9  | 11-130 203-15 | 5 - 4   | 11-178 172-15 | 4 - 2                            | 11-320 086-15 | 4 - 2  |
| 11-108 174-15 | 4 - 1, 4 - 6,<br>5 - 8, 7 - 2,<br>7 - 5, 9 - 1,<br>9 - 3           | 11-130 206-15 | 5 - 9   | 11-187 009-15 | 8 - 2                            | 11-330 082-15 | 6 - 1  |
| 11-108 174-25 | 3 - 4, 5 - 8,<br>12 - 1  | 11-130 224-15 | 3 - 2, 3 - 6,<br>3 - 13, 5 - 3,<br>7 - 3, 9 - 4 | 11-187 012-15 | 8 - 2                            | 11-330 085-15 | 3 - 3  |
| 11-108 177-15 | 3 - 1, 3 - 2,<br>3 - 10  | 11-130 227-15 | 9 - 2, 9 - 4                                    | 11-210 048-15 | 6 - 3                            | 11-330 088-15 | 5 - 7  |
| 11-108 180-15 | 6 - 1  | 11-130 233-15 | 4 - 1   | 11-210 081-15 | 4 - 2, 8 - 2                     | 11-330 166-15 | 3 - 3, 3 - 6,<br>5 - 1, 5 - 2,<br>5 - 6, 7 - 3                   |
| 11-108 180-25 | 8 - 2  | 11-130 239-15 | 8 - 2   | 11-210 084-15 | 3 - 9                            | 11-330 169-15 | 9 - 2, 9 - 4,<br>16 - 1  |
| 11-108 192-15 | 7 - 5  | 11-130 245-15 | 6 - 2, 7 - 3                                    | 11-210 084-25 | 4 - 5, 7 - 2,<br>11 - 1          | 11-330 172-15 | 5 - 1  |
| 11-108 204-15 | 5 - 8  | 11-130 257-15 | 7 - 4   | 11-210 088-15 | 4 - 4                            | 11-330 217-15 | 3 - 9, 5 - 7,<br>5 - 8, 6 - 2                                    |
| 11-108 222-15 | 3 - 1, 3 - 3,<br>3 - 13, 5 - 2,<br>5 - 9, 7 - 2,<br>7 - 3          | 11-130 281-25 | 9 - 1   | 11-210 165-15 | 18 - 1                           | 11-330 220-15 | 3 - 2, 3 - 4,<br>3 - 10  |
| 11-108 222-25 | 3 - 1  | 11-130 284-15 | 3 - 9, 5 - 1,<br>5 - 2, 6 - 3,<br>7 - 2         | 11-210 165-25 | 5 - 4                            | 11-330 280-15 | 3 - 2  |
| 11-108 225-15 | 3 - 5, 3 - 6,<br>3 - 12, 3 - 13,<br>4 - 1, 4 - 2,<br>5 - 6, 18 - 1 | 11-130 287-15 | 3 - 1, 5 - 6,<br>5 - 9                          | 11-210 168-15 | 5 - 8                            | 11-330 952-15 | 3 - 4, 3 - 8,<br>3 - 13, 5 - 6,<br>5 - 8, 6 - 2,<br>6 - 3, 7 - 1 |
| 11-108 228-15 | 4 - 3, 18 - 1  | 11-130 293-15 | 4 - 1, 5 - 3,<br>5 - 8, 9 - 3                   | 11-210 168-25 | 3 - 5, 3 - 7                     | 11-330 955-15 | 3 - 6, 3 - 13,<br>5 - 6  |
| 11-108 234-15 | 8 - 1  | 11-130 305-15 | 10 - 1  | 11-210 169-15 | 5 - 7                            | 11-330 960-15 | 4 - 2  |
| 11-108 237-15 | 3 - 1  | 11-130 320-15 | 5 - 2   | 11-210 178-15 | 8 - 2                            | 11-330 964-15 | 3 - 10   |
|               |  | 11-130 326-15 | 5 - 2   | 11-210 213-15 | 9 - 4                            | 11-335 085-15 | 7 - 2  |
|               |  | 11-130 377-15 | 9 - 2   | 11-210 265-15 | 3 - 7                            | 11-335 223-15 | 6 - 1  |
|               |  |               |   | 11-210 936-25 | 5 - 4                            |               |  |

Index (Teilenummern / Seitenzahlen)  
 Index (part numbers / page numbers)  
 Index (numéros de pièces, de pages)  
 Index (números de pieza / números de página)

PFAFF 481-G  
 PFAFF 483-G

21

| No.           | Seite<br>Page<br>Pages<br>Página   | No.           | Seite<br>Page<br>Pages<br>Página        | No.           | Seite<br>Page<br>Pages<br>Página        | No.           | Seite<br>Page<br>Pages<br>Página |
|---------------|--|---------------|---|---------------|---|---------------|----------------------------------|
| 11-335 280-15 | 4 - 1  | 12-305 144-15 | 7 - 3, 7 - 4,<br>8 - 2                  | 12-640 150-55 | 3 - 5, 5 - 7,<br>7 - 4, 8 - 2           | 14-016 151-91 | 3 - 6, 3 - 7,<br>5 - 6, 5 - 9    |
| 11-335 902-15 | 3 - 7, 3 - 8,<br>3 - 10, 3 - 12,<br>5 - 9                                    | 12-305 174-15 | 3 - 6, 5 - 6,<br>8 - 2                  | 12-640 170-55 | 4 - 2, 5 - 1,<br>5 - 2, 5 - 6,<br>7 - 3 | 14-018 570-01 | 3 - 2                            |
| 11-341 088-15 | 8 - 1  | 12-305 174-25 | 9 - 1                                   | 12-640 190-55 | 4 - 2                                   | 14-018 590-01 | 5 - 8                            |
| 11-341 166-15 | 4 - 1  | 12-305 314-15 | 3 - 5                                   | 12-640 200-55 | 4 - 1                                   | 14-018 624-91 | 3 - 10                           |
| 11-341 217-15 | 4 - 1, 4 - 2   | 12-305 414-15 | 5 - 3                                   | 12-640 250-55 | 3 - 9                                   | 14-018 644-91 | 3 - 7                            |
| 11-341 277-15 | 3 - 12, 6 - 1  | 12-315 170-15 | 4 - 2, 5 - 1,<br>5 - 2                  | 12-660 390-45 | 3 - 12, 7 - 2                           | 14-215 013-23 | 4 - 1, 4 - 2,<br>5 - 7           |
| 11-341 901-15 | 3 - 3, 3 - 7,<br>3 - 12, 7 - 2   | 12-335 191-15 | 4 - 6, 5 - 3,<br>9 - 3                  | 12-660 430-45 | 5 - 8                                   | 14-215 016-33 | 3 - 6                            |
| 11-341 902-15 | 3 - 6, 3 - 7,<br>3 - 8, 3 - 10,<br>3 - 12, 3 - 13,<br>5 - 6, 5 - 7,<br>5 - 9 | 12-361 156-15 | 3 - 7                                   | 12-710 902-12 | 4 - 2                                   | 14-215 022-33 | 3 - 2, 5 - 7                     |
| 11-341 904-15 | 5 - 7  | 12-499 150-45 | 4 - 6, 9 - 3                            | 13-030 310-05 | 3 - 8                                   | 14-215 028-33 | 5 - 7, 5 - 8                     |
| 11-460 202-15 | 9 - 4  | 12-499 170-45 | 8 - 2                                   | 13-030 341-05 | 14 - 1                                  | 14-215 031-23 | 3 - 3                            |
| 11-460 397-15 | 4 - 6  | 12-499 190-45 | 3 - 6, 10 - 1                           | 13-033 190-05 | 7 - 2                                   | 14-215 043-23 | 5 - 1, 5 - 2                     |
| 11-460 403-15 | 7 - 5  | 12-499 210-45 | 9 - 2, 9 - 4                            | 13-033 220-05 | 7 - 3                                   | 14-215 046-43 | 4 - 1                            |
| 12-005 154-15 | 8 - 2  | 12-505 150-45 | 5 - 5                                   | 13-033 268-05 | 7 - 4                                   | 14-215 049-33 | 5 - 7                            |
| 12-005 171-15 | 7 - 4  | 12-510 111-15 | 8 - 2                                   | 13-033 280-05 | 7 - 3                                   | 14-215 052-33 | 4 - 1                            |
| 12-005 175-15 | 6 - 2  | 12-517 200-45 | 5 - 7                                   | 13-033 460-05 | 7 - 2                                   | 14-215 118-43 | 3 - 9                            |
| 12-005 195-15 | 4 - 2, 5 - 3,<br>8 - 2   | 12-517 250-45 | 5 - 8                                   | 13-033 556-05 | 5 - 7                                   | 14-215 304-33 | 4 - 2                            |
| 12-005 215-15 | 7 - 4  | 12-518 230-45 | 5 - 7                                   | 13-052 049-55 | 3 - 2                                   | 14-218 040-01 | 5 - 6                            |
| 12-010 300-15 | 9 - 4  | 12-610 190-45 | 4 - 1, 4 - 2,<br>5 - 7, 6 - 2<br>3 - 10 | 13-052 088-55 | 3 - 10                                  | 14-602 901-01 | 3 - 7                            |
| 12-024 121-15 | 4 - 3, 7 - 1,<br>8 - 1   | 12-610 200-45 | 3 - 10                                  | 13-052 095-55 | 3 - 3                                   | 14-650 243-05 | 3 - 4                            |
| 12-024 151-15 | 5 - 8, 7 - 5   | 12-610 210-45 | 4 - 2, 6 - 2                            | 13-052 248-15 | 9 - 2                                   | 14-720 170-05 | 5 - 6                            |
| 12-024 171-15 | 3 - 8, 4 - 1,<br>6 - 2, 7 - 2,<br>7 - 3, 7 - 4                               | 12-610 230-45 | 3 - 12, 5 - 7,<br>7 - 2, 7 - 3          | 13-052 256-15 | 3 - 8                                   | 15-032 001-45 | 4 - 6, 6 - 2,<br>9 - 2, 9 - 3    |
| 12-024 172-15 | 3 - 8, 7 - 2,<br>7 - 4   | 12-610 250-45 | 3 - 8, 5 - 8                            | 13-052 262-15 | 5 - 8                                   | 15-032 006-45 | 6 - 2, 9 - 2                     |
| 12-024 191-15 | 3 - 6, 3 - 8,<br>9 - 3   | 12-610 330-45 | 5 - 9                                   | 13-063 193-05 | 7 - 2                                   | 15-120 709-05 | 7 - 4                            |
| 12-024 191-25 | 3 - 7  | 12-618 120-45 | 7 - 3, 7 - 4                            | 13-063 244-05 | 9 - 4                                   | 15-120 712-05 | 7 - 4                            |
| 12-024 211-15 | 3 - 1, 4 - 5   | 12-624 170-45 | 7 - 3, 7 - 4                            | 13-068 187-15 | 4 - 3                                   | 15-120 718-05 | 5 - 7                            |
| 12-024 231-25 | 5 - 1, 5 - 2   | 12-624 200-45 | 7 - 1                                   | 13-070 981-05 | 9 - 2, 9 - 4,<br>16 - 1                 | 15-120 800-05 | 3 - 9                            |
| 12-085 170-15 | 7 - 3  | 12-624 210-45 | 3 - 3                                   | 14-010 173-01 | 3 - 13, 5 - 7                           | 15-120 904-05 | 5 - 6                            |
| 12-130 170-05 | 6 - 2  | 12-624 310-45 | 3 - 13                                  | 14-010 570-01 | 3 - 12, 7 - 2                           | 15-120 919-05 | 5 - 8                            |
| 12-305 114-15 | 3 - 2, 5 - 4,<br>5 - 5, 6 - 1  | 12-640 070-55 | 12 - 1                                  | 14-010 665-01 | 3 - 6, 5 - 6                            | 15-120 924-05 | 3 - 10                           |
|               |  | 12-640 090-55 | 4 - 2, 8 - 1                            | 14-015 624-91 | 3 - 10                                  | 15-256 055-01 | 5 - 8                            |
|               |  | 12-640 130-55 | 3 - 5, 3 - 7,<br>5 - 7, 5 - 8,<br>8 - 1 | 14-016 624-91 | 3 - 10                                  | 15-280 022-01 | 5 - 8                            |
|               |  |               |   | 14-016 080-01 | 3 - 12, 7 - 2                           | 16-049 020-11 | 3 - 8, 7 - 2,<br>7 - 4           |
|               |  |               |   | 14-016 150-91 | 3 - 7                                   |               |                                  |

| No.           | Seite<br>Page<br>Pages<br>Página               | No.           | Seite<br>Page<br>Pages<br>Página | No.           | Seite<br>Page<br>Pages<br>Página | No.               | Seite<br>Page<br>Pages<br>Página |
|---------------|--|---------------|----------------------------------|---------------|----------------------------------|-------------------|----------------------------------|
| 16-049 021-11 | 3 - 8, 7 - 2,<br>7 - 4                         | 26-536 303-09 | 5 - 7                            | 71-750 000-54 | 6 - 4                            | 91-027 289-15     | 16 - 1                           |
| 16-409 907-05 | 5 - 6  | 26-536 304-09 | 4 - 1, 5 - 7                     | 71-750 001-39 | 6 - 4                            | 91-027 370-05     | 16 - 1                           |
| 16-410 079-05 | 5 - 9  | 28-011 201-05 | 20 - 1                           | 71-750 001-40 | 6 - 4                            | 91-027 371-12     | 16 - 1                           |
| 16-410 930-05 | 5 - 9  | 28-011 201-44 | 20 - 1                           | 71-750 001-41 | 6 - 4                            | 91-027 645-75/699 | 14 - 1                           |
| 16-414 103-05 | 18 - 1   | 28-011 202-05 | 20 - 1                           | 71-760 002-37 | 6 - 4                            | 91-027 975-91     | 20 - 1                           |
| 16-919 051-15 | 4 - 2  | 28-011 202-17 | 20 - 1                           | 71-850 000-73 | 6 - 4                            | 91-027 976-91     | 20 - 1                           |
| 17-028 318-61 | 5 - 7  | 28-011 202-43 | 20 - 1                           | 91-000 250-15 | 3 - 11                           | 91-027 977-91     | 20 - 1                           |
| 17-035 232-65 | 5 - 1  | 28-011 202-47 | 20 - 1                           | 91-000 390-15 | 3 - 11                           | 91-029 692-75/792 | 16 - 1                           |
| 18-277 001-91 | 9 - 3  | 61-111 642-19 | 14 - 1                           | 91-000 407-15 | 3 - 9                            | 91-032 087-45     | 3 - 1                            |
| 18-278 005-91 | 6 - 2, 9 - 3                                   | 71-010 000-84 | 8 - 2                            | 91-000 678-15 | 3 - 11                           | 91-033 915-21     | 14 - 1                           |
| 18-279 010-05 | 9 - 3  | 71-110 001-88 | 8 - 2                            | 91-000 790-15 | 3 - 11                           | 91-038 800-71/699 | 14 - 1                           |
| 18-372 001-91 | 9 - 3  | 71-110 003-00 | 8 - 2                            | 91-001 283-15 | 5 - 7                            | 91-038 801-75/699 | 14 - 1                           |
| 18-372 008-91 | 6 - 2  | 71-110 003-88 | 6 - 3                            | 91-001 734-15 | 4 - 2                            | 91-038 885-91     | 14 - 1                           |
| 18-372 009-91 | 4 - 6  | 71-120 005-98 | 16 - 1                           | 91-001 824-05 | 4 - 2                            | 91-050 596-05     | 7 - 3                            |
| 18-373 011-91 | 9 - 3, 9 - 4                                   | 71-130 004-39 | 4 - 5, 9 - 1                     | 91-002 065-05 | 3 - 5                            | 91-050 906-25     | 12 - 1                           |
| 18-378 001-91 | 4 - 6, 7 - 5,<br>9 - 3                         | 71-130 004-40 | 4 - 5, 9 - 1                     | 91-002 134-05 | 3 - 11                           | 91-051 155-93     | 12 - 1                           |
| 18-378 002-91 | 4 - 6, 9 - 3                                   | 71-170 001-31 | 7 - 3                            | 91-006 525-05 | 5 - 2                            | 91-053 946-25     | 12 - 1                           |
| 18-378 010-91 | 7 - 5  | 71-170 001-45 | 8 - 1                            | 91-006 814-05 | 3 - 5                            | 91-056 192-25     | 3 - 5, 3 - 7                     |
| 24-136 202-24 | 6 - 3  | 71-170 001-99 | 8 - 2                            | 91-006 818-05 | 3 - 5                            | 91-056 193-25     | 3 - 5, 3 - 7                     |
| 24-811 801-64 | 6 - 3  | 71-210 001-25 | 7 - 3, 8 - 1,<br>8 - 2           | 91-008 648-05 | 3 - 5                            | 91-056 194-21     | 3 - 7                            |
| 25-111 886-02 | 6 - 3  | 71-250 002-94 | 6 - 4                            | 91-009 026-05 | 3 - 11                           | 91-056 197-91     | 3 - 5                            |
| 25-111 886-04 | 6 - 3  | 71-310 000-36 | 6 - 3, 6 - 4                     | 91-009 076-61 | 3 - 11                           | 91-056 198-21     | 3 - 5                            |
| 25-111 886-06 | 6 - 3  | 71-310 000-37 | 6 - 4                            | 91-009 260-05 | 4 - 2                            | 91-056 578-91     | 3 - 7                            |
| 25-135 800-20 | 9 - 4  | 71-310 000-69 | 6 - 4                            | 91-009 298-05 | 3 - 11                           | 91-056 760-05     | 3 - 5                            |
| 25-161 801-02 | 7 - 2  | 71-310 000-70 | 6 - 4                            | 91-010 215-05 | 3 - 5                            | 91-061 337-05     | 3 - 2                            |
| 25-161 801-49 | 3 - 2, 3 - 3,<br>3 - 12, 7 - 2                 | 71-370 001-32 | 7 - 2, 8 - 1,<br>8 - 2           | 91-019 929-05 | 3 - 11                           | 91-069 042-01     | 3 - 3                            |
| 25-308 820-30 | 4 - 6, 5 - 4,<br>7 - 2                         | 71-370 001-33 | 8 - 2, 9 - 1                     | 91-020 359-15 | 4 - 2                            | 91-069 046-05     | 3 - 8                            |
| 25-308 820-40 | 4 - 6, 6 - 2,<br>7 - 2, 7 - 5,<br>9 - 3, 9 - 4 | 71-370 002-92 | 16 - 1                           | 91-020 490-15 | 3 - 5                            | 91-069 062-45     | 3 - 10                           |
| 25-308 820-60 | 4 - 6, 9 - 3,<br>10 - 1                        | 71-370 003-06 | 4 - 5, 9 - 1                     | 91-021 050-05 | 6 - 2                            | 91-069 075-01     | 3 - 4                            |
| 26-536 301-09 | 3 - 2, 3 - 3,<br>3 - 12, 7 - 2                 | 71-370 003-09 | 4 - 5, 9 - 1                     | 91-021 124-15 | 8 - 2                            | 91-069 079-72/895 | 3 - 4                            |
| 26-536 302-09 | 3 - 9  | 71-590 006-28 | 6 - 4                            | 91-025 374-05 | 12 - 1                           | 91-069 118-05     | 3 - 9                            |
|               |  | 71-710 000-57 | 11 - 1                           | 91-025 376-05 | 12 - 1                           | 91-069 127-05     | 3 - 8                            |

Index (Teilenummern / Seitenzahlen)  
 Index (part numbers / page numbers)  
 Index (numéros de pièces, de pages)  
 Index (números de pieza / números de página)

PFAFF 481-G  
 PFAFF 483-G

21

| No.               | Seite<br>Page<br>Pages<br>Página | No.               | Seite<br>Page<br>Pages<br>Página | No.               | Seite<br>Page<br>Pages<br>Página | No.               | Seite<br>Page<br>Pages<br>Página |
|-------------------|----------------------------------|-------------------|----------------------------------|-------------------|----------------------------------|-------------------|----------------------------------|
| 91-069 131-91     | 3 - 8                            | 91-087 144-71/698 | 5 - 4                            | 91-094 047-91     | 6 - 2                            | 91-118 230-91     | 8 - 1                            |
| 91-069 165-15     | 7 - 4                            | 91-087 145-75/698 | 5 - 4                            | 91-094 689-91     | 4 - 5                            | 91-118 231-11     | 8 - 1                            |
| 91-069 222-12     | 3 - 8                            | 91-087 175-25     | 5 - 4                            | 91-094 752-71/895 | 4 - 5                            | 91-118 234-11     | 8 - 1                            |
| 91-069 231-05     | 3 - 12                           | 91-087 273-71/893 | 3 - 8                            | 91-094 764-71/895 | 4 - 5                            | 91-118 240-15     | 8 - 1                            |
| 91-069 240-05     | 3 - 10                           | 91-087 282-11     | 3 - 8                            | 91-095 829-91     | 9 - 3                            | 91-118 241-05     | 8 - 1                            |
| 91-069 241-05     | 3 - 10                           | 91-087 294-15     | 3 - 8                            | 91-095 836-45     | 8 - 1                            | 91-118 242-15     | 8 - 1                            |
| 91-069 287-05     | 6 - 3                            | 91-087 295-95     | 3 - 8                            | 91-095 837-91     | 9 - 2                            | 91-118 243-11     | 8 - 1                            |
| 91-069 289-05     | 6 - 3                            | 91-087 296-75/895 | 3 - 8                            | 91-095 846-91     | 8 - 1                            | 91-118 246-11     | 8 - 1                            |
| 91-069 296-12     | 6 - 3                            | 91-087 306-75/893 | 3 - 8                            | 91-095 850-91     | 7 - 3                            | 91-118 249-05     | 8 - 1                            |
| 91-069 299-05     | 3 - 1                            | 91-087 700-25     | 5 - 4                            | 91-098 827-15     | 5 - 1, 5 - 2                     | 91-118 681-05     | 3 - 7                            |
| 91-069 335-72/893 | 16 - 1                           | 91-087 906-15     | 3 - 8                            | 91-099 904-45     | 7 - 3                            | 91-118 683-05     | 3 - 7                            |
| 91-069 476-05     | 4 - 2                            | 91-087 907-15     | 3 - 8                            | 91-100 143-05     | 7 - 1                            | 91-118 685-05     | 3 - 7                            |
| 91-069 555-05     | 6 - 3                            | 91-087 928-05     | 3 - 8                            | 91-100 270-25     | 5 - 4                            | 91-118 766-05     | 5 - 8                            |
| 91-069 562-05     | 3 - 4                            | 91-087 961-71/951 | 9 - 2                            | 91-100 281-25     | 3 - 7                            | 91-118 893-92     | 7 - 2                            |
| 91-069 578-05     | 3 - 6                            | 91-088 197-75/698 | 3 - 8                            | 91-100 293-25     | 4 - 4                            | 91-118 940-05     | 3 - 7                            |
| 91-069 585-25     | 3 - 7                            | 91-088 201-71/893 | 3 - 8                            | 91-100 296-25     | 3 - 9, 4 - 4,<br>6 - 3           | 91-129 443-12     | 7 - 3                            |
| 91-069 632-05     | 4 - 3                            | 91-088 273-91     | 9 - 1                            | 91-100 331-15     | 3 - 4                            | 91-129 917-91     | 20 - 1                           |
| 91-069 661-12     | 3 - 4                            | 91-088 275-21     | 9 - 1                            | 91-100 399-25     | 4 - 4                            | 91-129 919-91     | 20 - 1                           |
| 91-069 709-12     | 3 - 3                            | 91-088 881-11     | 8 - 2                            | 91-100 400-15     | 3 - 7, 4 - 3                     | 91-129 920-91     | 20 - 1                           |
| 91-069 712-05     | 3 - 3                            | 91-088 883-11     | 8 - 2                            | 91-106 133-05     | 7 - 3                            | 91-129 941-91     | 20 - 1                           |
| 91-069 718-05     | 3 - 3                            | 91-088 912-71/895 | 8 - 2                            | 91-106 182-05     | 7 - 3                            | 91-130 865-15     | 8 - 2                            |
| 91-069 735-07     | 3 - 6                            | 91-088 915-15     | 3 - 8                            | 91-106 272-12     | 5 - 7                            | 91-140 708-05     | 5 - 3                            |
| 91-069 773-92     | 3 - 6                            | 91-088 916-15     | 3 - 8                            | 91-106 375-05     | 3 - 11                           | 91-140 945-05     | 3 - 11                           |
| 91-069 955-05     | 7 - 1                            | 91-088 917-15     | 3 - 8                            | 91-106 401-05     | 7 - 3                            | 91-158 649-15     | 6 - 3                            |
| 91-083 789-05     | 4 - 2                            | 91-088 929-71/893 | 3 - 8                            | 91-107 204-05     | 3 - 8                            | 91-161 268-96     | 3 - 9                            |
| 91-084 102-71/789 | 18 - 1                           | 91-089 501-71/893 | 3 - 8                            | 91-107 266-05     | 5 - 7                            | 91-161 282-12     | 3 - 9                            |
| 91-084 115-05     | 18 - 1                           | 91-089 570-91     | 5 - 4                            | 91-107 723-05     | 7 - 1                            | 91-162 927-91     | 3 - 9                            |
| 91-084 119-15     | 18 - 1                           | 91-090 700-90     | 16 - 1                           | 91-110 918-75/893 | 7 - 5                            | 91-164 527-71/893 | 16 - 1                           |
| 91-086 484-12     | 3 - 8                            | 91-091 248-05     | 8 - 1                            | 91-113 445-15     | 4 - 2                            | 91-165 504-15     | 9 - 4                            |
| 91-086 485-05     | 3 - 8                            | 91-093 063-05     | 4 - 5, 9 - 1                     | 91-118 099-91     | 3 - 7                            | 91-165 505-05     | 7 - 2                            |
| 91-087 097-25     | 5 - 4                            | 91-093 676-15     | 6 - 3                            | 91-118 227-05     | 8 - 1                            | 91-165 506-91     | 9 - 4                            |
| 91-087 100-25     | 5 - 4                            | 91-093 853-91     | 6 - 3                            | 91-118 229-05     | 8 - 2                            | 91-165 600-15     | 6 - 1                            |

| No.               | Seite<br>Page<br>Pages<br>Página | No.               | Seite<br>Page<br>Pages<br>Página | No.               | Seite<br>Page<br>Pages<br>Página | No.               | Seite<br>Page<br>Pages<br>Página |
|-------------------|----------------------------------|-------------------|----------------------------------|-------------------|----------------------------------|-------------------|----------------------------------|
| 91-165 601-15     | 6 - 1                            | 91-165 799-41     | 3 - 11                           | 91-168 192-25     | 3 - 5                            | 91-169 245-91     | 7 - 2                            |
| 91-165 605-05     | 3 - 5                            | 91-165 800-91     | 3 - 11                           | 91-168 244-04     | 3 - 7                            | 91-169 322-15     | 12 - 1                           |
| 91-165 608-01     | 3 - 5                            | 91-165 821-92     | 9 - 2, 9 - 4                     | 91-168 257-91     | 3 - 10                           | 91-169 323-15     | 12 - 1                           |
| 91-165 609-05     | 3 - 5, 7 - 1                     | 91-165 887-91     | 9 - 2                            | 91-168 258-92     | 3 - 10                           | 91-169 384-15     | 8 - 1                            |
| 91-165 617-01     | 7 - 1                            | 91-165 902-75/895 | 5 - 9                            | 91-168 319-12     | 4 - 1                            | 91-169 395-04     | 4 - 3                            |
| 91-165 618-05     | 3 - 11                           | 91-165 904-05     | 5 - 9                            | 91-168 329-05     | 3 - 13                           | 91-169 457-12     | 3 - 3                            |
| 91-165 629-05     | 4 - 3                            | 91-165 923-91     | 4 - 6                            | 91-168 335-05     | 3 - 13                           | 91-169 556-05     | 4 - 1, 4 - 2                     |
| 91-165 633-91     | 7 - 2, 11 - 1                    | 91-165 935-71/698 | 9 - 4                            | 91-168 336-05     | 3 - 13                           | 91-169 582-05     | 5 - 7, 7 - 3                     |
| 91-165 640-91     | 7 - 2                            | 91-165 939-71/698 | 9 - 4                            | 91-168 341-07     | 3 - 13                           | 91-170 286-05     | 4 - 1                            |
| 91-165 641-05     | 7 - 2                            | 91-165 944-91     | 9 - 4                            | 91-168 347-05     | 3 - 9                            | 91-170 560-04     | 4 - 3                            |
| 91-165 643-01     | 7 - 2                            | 91-165 949-91     | 9 - 4                            | 91-168 349-05     | 3 - 9, 5 - 2                     | 91-170 913-72/893 | 3 - 7                            |
| 91-165 678-92     | 7 - 2                            | 91-165 952-05     | 9 - 4                            | 91-168 385-05     | 3 - 9                            | 91-170 929-92     | 3 - 8                            |
| 91-165 681-05     | 3 - 12, 7 - 2                    | 91-165 953-05     | 9 - 4                            | 91-168 415-15     | 7 - 3                            | 91-171 008-05     | 3 - 2                            |
| 91-165 682-05     | 3 - 12, 7 - 2                    | 91-165 956-92     | 9 - 4                            | 91-168 480-15     | 3 - 7                            | 91-171 009-91     | 3 - 2                            |
| 91-165 683-01     | 3 - 12                           | 91-165 957-91     | 9 - 4                            | 91-168 496-92     | 3 - 13                           | 91-171 010-91     | 3 - 2                            |
| 91-165 684-05     | 7 - 2                            | 91-165 961-15     | 9 - 4                            | 91-168 741-91     | 3 - 9                            | 91-171 011-12     | 3 - 7                            |
| 91-165 685-05     | 7 - 2                            | 91-167 553-11     | 7 - 3                            | 91-168 742-25     | 3 - 9                            | 91-171 012-91     | 3 - 7                            |
| 91-165 690-91     | 7 - 2                            | 91-167 556-11     | 7 - 3                            | 91-168 833-07     | 3 - 13                           | 91-171 019-05     | 3 - 2                            |
| 91-165 691-91     | 3 - 12, 7 - 2                    | 91-167 559-05     | 7 - 3                            | 91-168 901-92     | 7 - 2                            | 91-171 025-01     | 3 - 2                            |
| 91-165 695-91     | 3 - 12                           | 91-167 560-05     | 7 - 3                            | 91-168 906-02     | 7 - 3                            | 91-171 028-96     | 3 - 2                            |
| 91-165 704-15     | 5 - 9                            | 91-167 636-05     | 7 - 3, 8 - 1                     | 91-168 907-05     | 7 - 3                            | 91-171 029-05     | 3 - 2                            |
| 91-165 713-91     | 7 - 2                            | 91-167 680-05     | 7 - 4                            | 91-168 909-15     | 7 - 3                            | 91-171 030-01     | 3 - 2                            |
| 91-165 714-91     | 11 - 1                           | 91-167 865-05     | 3 - 2                            | 91-168 910-05     | 7 - 3                            | 91-171 036-05     | 3 - 4                            |
| 91-165 731-15     | 7 - 4                            | 91-168 025-05     | 3 - 2                            | 91-168 917-05     | 7 - 3                            | 91-171 037-91     | 3 - 5                            |
| 91-165 732-25     | 7 - 2, 11 - 1                    | 91-168 039-05     | 3 - 2                            | 91-168 918-05     | 7 - 3                            | 91-171 038-05     | 3 - 5                            |
| 91-165 736-70/698 | 9 - 4                            | 91-168 040-05     | 3 - 2                            | 91-168 927-15     | 7 - 3                            | 91-171 039-05     | 3 - 5                            |
| 91-165 737-91     | 9 - 4                            | 91-168 041-05     | 3 - 2                            | 91-168 934-05     | 7 - 3                            | 91-171 040-05     | 3 - 5                            |
| 91-165 740-91     | 9 - 4                            | 91-168 054-92     | 3 - 7                            | 91-168 934-92     | 7 - 3                            | 91-171 042-05     | 3 - 7                            |
| 91-165 741-91     | 9 - 4                            | 91-168 055-91     | 3 - 7                            | 91-168 938-91     | 7 - 3                            | 91-171 049-05     | 3 - 7                            |
| 91-165 743-71/893 | 7 - 5                            | 91-168 063-25     | 3 - 5                            | 91-168 939-12     | 7 - 3                            | 91-171 050-05     | 3 - 5                            |
| 91-165 745-15     | 7 - 2                            | 91-168 105-05     | 5 - 7                            | 91-169 099-75/768 | 4 - 3                            | 91-171 064-15     | 3 - 4                            |
| 91-165 775-91     | 3 - 9                            | 91-168 144-05     | 3 - 11                           | 91-169 207-15     | 7 - 3                            | 91-171 074-05     | 3 - 2                            |

Index (Teilenummern / Seitenzahlen)  
 Index (part numbers / page numbers)  
 Index (numéros de pièces, de pages)  
 Index (números de pieza / números de página)

PFAFF 481-G  
 PFAFF 483-G

21

| No.               | Seite<br>Page<br>Pages<br>Página | No.               | Seite<br>Page<br>Pages<br>Página | No.               | Seite<br>Page<br>Pages<br>Página | No.           | Seite<br>Page<br>Pages<br>Página |
|-------------------|----------------------------------|-------------------|----------------------------------|-------------------|----------------------------------|---------------|----------------------------------|
| 91-171 075-91     | 12 - 1                           | 91-171 277-05     | 3 - 6                            | 91-171 543-05     | 9 - 2, 9 - 4,<br>16 - 1          | 91-172 942-15 | 4 - 2                            |
| 91-171 076-01     | 12 - 1                           | 91-171 278-15     | 3 - 6                            | 91-171 544-12     | 9 - 2, 9 - 4,<br>16 - 1          | 91-173 967-15 | 8 - 2                            |
| 91-171 098-93     | 3 - 7                            | 91-171 280-91     | 3 - 3                            | 91-171 557-05     | 12 - 1                           | 91-173 968-05 | 8 - 2                            |
| 91-171 100-93     | 3 - 10                           | 91-171 283-91     | 3 - 5                            | 91-171 653-05     | 4 - 2                            | 91-174 016-05 | 3 - 2                            |
| 91-171 104-91     | 3 - 12                           | 91-171 314-05     | 3 - 3                            | 91-171 657-01     | 4 - 2                            | 91-174 053-91 | 3 - 3                            |
| 91-171 151-91     | 3 - 9                            | 91-171 315-05     | 3 - 3                            | 91-171 670-05     | 4 - 3                            | 91-174 058-11 | 7 - 4                            |
| 91-171 152-05     | 3 - 9                            | 91-171 316-05     | 3 - 3                            | 91-171 677-15     | 3 - 9, 4 - 4,<br>7 - 2, 11 - 1   | 91-174 059-05 | 7 - 1                            |
| 91-171 154-05     | 3 - 9                            | 91-171 326-05     | 3 - 3                            | 91-171 785-05     | 7 - 2                            | 91-174 060-12 | 7 - 4                            |
| 91-171 158-92     | 3 - 13                           | 91-171 337-12     | 3 - 13                           | 91-171 797-05     | 3 - 12, 7 - 2                    | 91-174 066-12 | 7 - 4                            |
| 91-171 159-05     | 3 - 13                           | 91-171 354-15     | 8 - 1                            | 91-171 811-05     | 3 - 4                            | 91-174 067-15 | 7 - 4                            |
| 91-171 160-05     | 3 - 13                           | 91-171 410-01     | 3 - 5                            | 91-171 829-25     | 4 - 3, 6 - 1                     | 91-174 070-15 | 7 - 4                            |
| 91-171 162-91     | 3 - 10                           | 91-171 412-71/893 | 16 - 1                           | 91-171 835-91     | 7 - 3                            | 91-174 081-05 | 4 - 2                            |
| 91-171 163-92     | 3 - 13                           | 91-171 417-75/895 | 4 - 4                            | 91-171 850-91     | 7 - 2                            | 91-174 142-11 | 3 - 8                            |
| 91-171 164-92     | 3 - 13                           | 91-171 437-91     | 3 - 6                            | 91-171 851-05     | 7 - 2                            | 91-174 176-15 | 5 - 6                            |
| 91-171 173-92     | 3 - 12, 7 - 2                    | 91-171 439-91     | 3 - 6                            | 91-171 853-15     | 7 - 2                            | 91-174 223-05 | 8 - 2                            |
| 91-171 175-12     | 5 - 8                            | 91-171 441-01     | 3 - 6                            | 91-171 854-15     | 7 - 2                            | 91-174 257-05 | 3 - 8                            |
| 91-171 176-75/770 | 3 - 10                           | 91-171 444-12     | 3 - 3                            | 91-171 875-12     | 3 - 10                           | 91-174 272-91 | 7 - 4                            |
| 91-171 181-05     | 3 - 1                            | 91-171 445-92     | 3 - 6                            | 91-171 911-15     | 6 - 1                            | 91-174 275-91 | 3 - 2                            |
| 91-171 182-15     | 3 - 1                            | 91-171 446-12     | 3 - 6, 5 - 6                     | 91-171 922-91     | 6 - 3                            | 91-174 279-92 | 3 - 4                            |
| 91-171 205-07     | 3 - 13                           | 91-171 447-45     | 3 - 6, 5 - 6                     | 91-171 939-05     | 3 - 10                           | 91-174 284-01 | 5 - 5                            |
| 91-171 229-05     | 4 - 1                            | 91-171 465-91     | 3 - 13                           | 91-171 941-15     | 4 - 6                            | 91-174 293-05 | 3 - 13                           |
| 91-171 253-04     | 3 - 3                            | 91-171 466-05     | 3 - 13                           | 91-171 948-92     | 3 - 5                            | 91-174 294-15 | 3 - 13                           |
| 91-171 255-12     | 3 - 6                            | 91-171 467-04     | 3 - 13                           | 91-171 949-05     | 3 - 5                            | 91-174 295-12 | 3 - 13                           |
| 91-171 258-04     | 3 - 3                            | 91-171 478-91     | 3 - 13                           | 91-171 951-05     | 3 - 1                            | 91-174 340-91 | 3 - 7                            |
| 91-171 261-01     | 3 - 3                            | 91-171 502-91     | 7 - 2                            | 91-171 953-11     | 7 - 2                            | 91-174 344-92 | 3 - 7                            |
| 91-171 268-04     | 3 - 6, 5 - 6                     | 91-171 528-05     | 8 - 1                            | 91-171 954-15     | 7 - 2                            | 91-174 346-91 | 4 - 3                            |
| 91-171 269-15     | 3 - 6, 5 - 6                     | 91-171 529-15     | 7 - 2                            | 91-171 958-91     | 3 - 6                            | 91-174 348-91 | 3 - 7                            |
| 91-171 270-05     | 3 - 6, 5 - 6                     | 91-171 531-91     | 7 - 2                            | 91-171 971-05     | 3 - 2                            | 91-174 361-01 | 7 - 1                            |
| 91-171 272-04     | 3 - 6, 5 - 6                     | 91-171 537-75/895 | 3 - 1                            | 91-172 676-05     | 3 - 13                           | 91-174 367-01 | 7 - 1                            |
| 91-171 273-04     | 3 - 6, 5 - 6                     | 91-171 540-91     | 3 - 8                            | 91-172 903-72/951 | 9 - 2                            | 91-174 369-92 | 4 - 2                            |
| 91-171 274-15     | 3 - 6                            | 91-171 542-91     | 9 - 2, 9 - 4,<br>16 - 1          | 91-172 910-05     | 9 - 2                            | 91-174 370-05 | 4 - 2                            |
| 91-171 275-92     | 3 - 6                            |                   |                                  | 91-172 925-92     | 9 - 2                            | 91-174 371-15 | 3 - 8                            |

21

Index (Teilenummern / Seitenzahlen)  
 Index (part numbers / page numbers)  
 Index (numéros de pièces, de pages)  
 Index (números de pieza / números de página)

PFAFF 481-G  
 PFAFF 483-G

| No.               | Seite<br>Page<br>Pages<br>Página | No.               | Seite<br>Page<br>Pages<br>Página | No.               | Seite<br>Page<br>Pages<br>Página | No.               | Seite<br>Page<br>Pages<br>Página |
|-------------------|----------------------------------|-------------------|----------------------------------|-------------------|----------------------------------|-------------------|----------------------------------|
| 91-174 372-75/893 | 5 - 9                            | 91-174 559-05     | 6 - 2                            | 91-174 629-05     | 5 - 7                            | 91-174 714-91     | 5 - 6                            |
| 91-174 375-71/895 | 3 - 1                            | 91-174 560-92     | 6 - 2                            | 91-174 630-92     | 5 - 7                            | 91-174 717-72/893 | 5 - 9                            |
| 91-174 378-71/895 | 3 - 1                            | 91-174 561-05     | 6 - 2                            | 91-174 631-05     | 5 - 7                            | 91-174 733-25     | 3 - 5                            |
| 91-174 388-71/893 | 3 - 1                            | 91-174 563-92     | 6 - 2                            | 91-174 632-05     | 5 - 7                            | 91-174 738-15     | 5 - 6                            |
| 91-174 389-71/893 | 3 - 1                            | 91-174 565-15     | 6 - 2                            | 91-174 633-05     | 5 - 7                            | 91-174 740-11     | 7 - 2                            |
| 91-174 390-71/893 | 3 - 1                            | 91-174 566-05     | 6 - 2                            | 91-174 634-05     | 5 - 7                            | 91-174 752-75/895 | 4 - 5                            |
| 91-174 396-05     | 3 - 5                            | 91-174 580-91     | 4 - 2                            | 91-174 635-01     | 5 - 7                            | 91-174 764-91     | 3 - 5                            |
| 91-174 414-71/893 | 6 - 1                            | 91-174 581-05     | 7 - 4                            | 91-174 638-91     | 5 - 6                            | 91-174 783-05     | 3 - 7                            |
| 91-174 415-71/893 | 6 - 1                            | 91-174 582-05     | 7 - 3, 7 - 4                     | 91-174 639-05     | 5 - 7                            | 91-174 791-15     | 5 - 7                            |
| 91-174 417-71/893 | 8 - 1, 18 - 1                    | 91-174 583-91     | 6 - 2                            | 91-174 640-05     | 5 - 7                            | 91-174 851-05     | 7 - 1                            |
| 91-174 424-15     | 9 - 2                            | 91-174 584-91     | 6 - 2                            | 91-174 641-12     | 5 - 7                            | 91-174 855-05     | 7 - 3                            |
| 91-174 437-71/893 | 8 - 1                            | 91-174 591-05     | 9 - 1                            | 91-174 646-05     | 5 - 7                            | 91-174 856-05     | 7 - 3                            |
| 91-174 438-25     | 3 - 5                            | 91-174 592-05     | 9 - 1                            | 91-174 647-05     | 5 - 7                            | 91-174 857-11     | 7 - 3, 7 - 4                     |
| 91-174 439-25     | 3 - 5                            | 91-174 599-15     | 7 - 1                            | 91-174 648-12     | 5 - 8                            | 91-174 860-05     | 7 - 3, 7 - 4                     |
| 91-174 440-25     | 3 - 5                            | 91-174 607-12     | 5 - 9                            | 91-174 649-91     | 5 - 8                            | 91-174 861-05     | 7 - 3, 7 - 4                     |
| 91-174 441-05     | 3 - 5                            | 91-174 608-75/893 | 5 - 9                            | 91-174 650-91     | 5 - 8                            | 91-174 862-05     | 7 - 3, 7 - 4                     |
| 91-174 454-91     | 3 - 5                            | 91-174 609-15     | 5 - 9                            | 91-174 652-11     | 5 - 8                            | 91-174 863-12     | 7 - 3                            |
| 91-174 455-15     | 3 - 5                            | 91-174 611-72/895 | 5 - 6                            | 91-174 654-05     | 5 - 8                            | 91-174 865-91     | 7 - 3, 7 - 4                     |
| 91-174 467-71/895 | 8 - 1, 9 - 1                     | 91-174 612-12     | 5 - 6                            | 91-174 655-05     | 5 - 8                            | 91-174 867-91     | 7 - 1                            |
| 91-174 474-25     | 3 - 1, 8 - 1,<br>9 - 1           | 91-174 615-75/895 | 5 - 6                            | 91-174 656-92     | 5 - 8                            | 91-174 875-05     | 7 - 1                            |
| 91-174 475-91     | 3 - 11                           | 91-174 616-71/895 | 5 - 8                            | 91-174 657-91     | 5 - 8                            | 91-174 879-05     | 3 - 7                            |
| 91-174 478-05     | 3 - 11                           | 91-174 617-75/895 | 5 - 8                            | 91-174 665-75/895 | 5 - 8                            | 91-174 934-05     | 5 - 7                            |
| 91-174 479-05     | 3 - 11                           | 91-174 618-05     | 5 - 8                            | 91-174 666-15     | 5 - 8                            | 91-174 938-15     | 4 - 2                            |
| 91-174 480-05     | 3 - 11                           | 91-174 619-05     | 5 - 8                            | 91-174 667-05     | 5 - 7                            | 91-174 946-01     | 7 - 4                            |
| 91-174 481-12     | 3 - 10                           | 91-174 620-71/895 | 5 - 7                            | 91-174 668-05     | 5 - 8                            | 91-174 955-91     | 3 - 11                           |
| 91-174 501-15     | 3 - 1                            | 91-174 621-15     | 5 - 8                            | 91-174 669-75/895 | 5 - 8                            | 91-174 956-45     | 3 - 11                           |
| 91-174 502-15     | 3 - 1                            | 91-174 622-05     | 5 - 8                            | 91-174 680-91     | 3 - 10                           | 91-174 966-72/895 | 5 - 7                            |
| 91-174 503-15     | 3 - 1                            | 91-174 623-71/895 | 5 - 7                            | 91-174 687-91     | 3 - 2                            | 91-174 968-75/895 | 5 - 7                            |
| 91-174 507-05     | 3 - 11                           | 91-174 624-01     | 5 - 7                            | 91-174 688-91     | 3 - 2                            | 91-174 970-15     | 11 - 1                           |
| 91-174 508-71/895 | 8 - 2                            | 91-174 626-05     | 5 - 7                            | 91-174 703-91     | 3 - 11                           | 91-174 975-15     | 5 - 7                            |
| 91-174 510-75/895 | 8 - 2                            | 91-174 627-75/895 | 5 - 7                            | 91-174 711-05     | 9 - 4                            | 91-174 977-25     | 5 - 7                            |
| 91-174 557-11     | 6 - 2                            | 91-174 628-91     | 5 - 7                            | 91-174 713-91     | 5 - 6                            | 91-174 998-05     | 3 - 11                           |



Index (Teilenummern / Seitenzahlen)  
 Index (part numbers / page numbers)  
 Index (numéros de pièces, de pages)  
 Index (números de pieza / números de página)

PFAFF 481-G  
 PFAFF 483-G

21

| No.               | Seite<br>Page<br>Pages<br>Página | No.               | Seite<br>Page<br>Pages<br>Página | No.               | Seite<br>Page<br>Pages<br>Página | No.               | Seite<br>Page<br>Pages<br>Página |
|-------------------|----------------------------------|-------------------|----------------------------------|-------------------|----------------------------------|-------------------|----------------------------------|
| 91-175 265-12     | 8 - 2                            | 91-175 648-15     | 4 - 3                            | 91-176 667-05     | 5 - 7                            | 91-186 403-25     | 11 - 1                           |
| 91-175 354-15     | 8 - 2                            | 91-175 649-15     | 4 - 3                            | 91-176 673-91     | 5 - 9                            | 91-186 482-91     | 11 - 1                           |
| 91-175 539-05     | 3 - 9                            | 91-175 650-15     | 4 - 1                            | 91-176 721-02     | 5 - 6                            | 91-186 492-05     | 11 - 1                           |
| 91-175 557-01     | 7 - 1                            | 91-175 653-05     | 4 - 1                            | 91-176 723-02     | 5 - 6                            | 91-186 493-05     | 11 - 1                           |
| 91-175 610-72/895 | 4 - 1                            | 91-175 683-71/895 | 4 - 1                            | 91-176 725-92     | 5 - 6                            | 91-186 620-15     | 16 - 1                           |
| 91-175 613-05     | 4 - 1                            | 91-175 690-05     | 3 - 11                           | 91-176 730-15     | 5 - 5                            | 91-187 059-91     | 5 - 6                            |
| 91-175 614-05     | 4 - 1                            | 91-175 717-15     | 9 - 2                            | 91-176 731-15     | 5 - 5                            | 91-187 293-75/893 | 10 - 1                           |
| 91-175 615-12     | 4 - 1                            | 91-175 718-15     | 4 - 1                            | 91-176 735-05     | 5 - 5                            | 91-187 386-75/893 | 10 - 1                           |
| 91-175 616-12     | 4 - 1                            | 91-175 729-15     | 8 - 2                            | 91-176 755-92     | 5 - 1, 5 - 2                     | 91-187 426-70/893 | 10 - 1                           |
| 91-175 617-05     | 4 - 1                            | 91-175 732-15     | 8 - 2                            | 91-176 756-05     | 5 - 1, 5 - 2,<br>5 - 3           | 91-229 068-75/895 | 13 - 1                           |
| 91-175 618-15     | 4 - 1                            | 91-175 747-13     | 4 - 2                            | 91-176 774-75/895 | 5 - 6                            | 91-229 069-75/895 | 13 - 1                           |
| 91-175 619-15     | 4 - 1                            | 91-175 751-71/895 | 4 - 2                            | 91-176 784-25     | 5 - 1, 5 - 2                     | 91-229 070-70/895 | 13 - 1                           |
| 91-175 620-12     | 4 - 2                            | 91-175 754-15     | 4 - 2                            | 91-176 793-75/895 | 5 - 1                            | 91-229 071-71/895 | 13 - 1                           |
| 91-175 621-05     | 4 - 2                            | 91-175 756-71/895 | 4 - 1                            | 91-176 794-12     | 5 - 1                            | 91-229 072-45     | 13 - 1                           |
| 91-175 622-15     | 4 - 2                            | 91-175 762-05     | 7 - 1                            | 91-176 806-12     | 5 - 1                            | 91-229 073-71/895 | 13 - 1                           |
| 91-175 623-05     | 4 - 2                            | 91-175 769-15     | 8 - 1                            | 91-176 835-15     | 5 - 3                            | 91-229 074-05     | 13 - 1                           |
| 91-175 624-03     | 4 - 2                            | 91-175 785-05     | 3 - 11                           | 91-176 836-15     | 5 - 3                            | 91-229 075-45     | 13 - 1                           |
| 91-175 627-01     | 4 - 2                            | 91-175 806-91     | 8 - 2                            | 91-176 849-15     | 5 - 5                            | 91-229 076-75/698 | 13 - 1                           |
| 91-175 629-71/895 | 4 - 2                            | 91-175 838-15     | 7 - 2                            | 91-176 875-12     | 4 - 3                            | 91-229 077-72/895 | 13 - 1                           |
| 91-175 632-12     | 4 - 1                            | 91-175 897-12     | 6 - 3                            | 91-177 322-15     | 5 - 5                            | 91-229 078-25     | 13 - 1                           |
| 91-175 633-05     | 4 - 1                            | 91-176 051-71/893 | 9 - 3                            | 91-177 325-01     | 5 - 5                            | 91-229 079-15     | 13 - 1                           |
| 91-175 634-05     | 4 - 1                            | 91-176 123-05     | 5 - 1, 5 - 2                     | 91-177 327-01     | 5 - 5                            | 91-229 080-15     | 13 - 1                           |
| 91-175 635-05     | 4 - 1                            | 91-176 147-05     | 5 - 7                            | 91-177 330-05     | 5 - 5                            | 91-229 081-15     | 13 - 1                           |
| 91-175 636-05     | 4 - 2                            | 91-176 415-71/895 | 5 - 1                            | 91-177 331-05     | 5 - 5                            | 91-229 082-15     | 13 - 1                           |
| 91-175 638-05     | 4 - 2                            | 91-176 585-05     | 5 - 7                            | 91-177 334-01     | 5 - 1, 5 - 2                     | 91-262 020-15     | 3 - 12                           |
| 91-175 639-75/895 | 4 - 1                            | 91-176 587-05     | 5 - 7                            | 91-177 342-91     | 5 - 1, 5 - 2                     | 91-265 002-71/895 | 4 - 3                            |
| 91-175 640-92     | 4 - 1                            | 91-176 589-05     | 5 - 7                            | 91-177 343-91     | 5 - 1, 5 - 2                     | 91-265 012-71/895 | 3 - 1                            |
| 91-175 642-05     | 4 - 1                            | 91-176 604-05     | 5 - 7                            | 91-177 464-75/893 | 9 - 3                            | 91-265 013-71/895 | 6 - 1                            |
| 91-175 643-15     | 4 - 1                            | 91-176 624-01     | 5 - 8                            | 91-177 933-05     | 5 - 5                            | 91-265 042-05     | 3 - 9                            |
| 91-175 645-11     | 4 - 3                            | 91-176 628-05     | 5 - 8                            | 91-178 010-15     | 5 - 1                            | 91-265 045-05     | 3 - 9                            |
| 91-175 646-15     | 4 - 3                            | 91-176 630-05     | 5 - 8                            | 91-178 227-05     | 5 - 5                            | 91-265 052-75/895 | 3 - 1                            |
| 91-175 647-15     | 4 - 3                            | 91-176 633-15     | 5 - 8                            | 91-178 996-05     | 5 - 1                            | 91-265 065-05     | 7 - 2                            |

| No.               | Seite<br>Page<br>Pages<br>Página | No.           | Seite<br>Page<br>Pages<br>Página | No.           | Seite<br>Page<br>Pages<br>Página | No. | Seite<br>Page<br>Pages<br>Página |
|-------------------|----------------------------------|---------------|----------------------------------|---------------|----------------------------------|-----|----------------------------------|
| 91-265 074-75/895 | 5 - 2                            | 99-115 425-91 | 5 - 4                            | 99-135 777-95 | 9 - 4                            |     |                                  |
| 91-265 076-75/895 | 5 - 2                            | 99-115 426-05 | 6 - 2                            | 99-135 780-91 | 9 - 4                            |     |                                  |
| 91-265 078-12     | 5 - 2                            | 99-115 505-91 | 7 - 5                            | 99-135 781-91 | 9 - 4                            |     |                                  |
| 91-265 079-71/895 | 5 - 2                            | 99-133 220-01 | 3 - 3                            | 99-135 782-45 | 9 - 4                            |     |                                  |
| 91-265 082-71/895 | 5 - 5                            | 99-133 752-01 | 9 - 3                            | 99-135 783-91 | 9 - 4                            |     |                                  |
| 91-265 087-71/895 | 5 - 5                            | 99-134 089-05 | 18 - 1                           | 99-135 835-05 | 5 - 4                            |     |                                  |
| 91-265 088-91     | 5 - 3                            | 99-134 093-05 | 18 - 1                           | 99-135 836-91 | 9 - 4                            |     |                                  |
| 91-265 158-75/895 | 5 - 6                            | 99-134 206-05 | 5 - 4                            | 99-135 920-91 | 9 - 2                            |     |                                  |
| 91-265 183-05     | 3 - 12                           | 99-134 299-91 | 9 - 3                            | 99-136 059-91 | 6 - 2                            |     |                                  |
| 91-265 212-91     | 3 - 12                           | 99-134 369-91 | 4 - 6, 7 - 5,<br>9 - 3           | 99-136 171-91 | 6 - 2                            |     |                                  |
| 91-266 310-05     | 3 - 12                           | 99-134 452-91 | 4 - 6, 7 - 5,<br>9 - 3           | 99-136 302-05 | 9 - 4                            |     |                                  |
| 91-266 345-75/895 | 5 - 2                            | 99-134 531-01 | 4 - 2                            | 99-136 546-91 | 10 - 1                           |     |                                  |
| 91-266 397-01     | 3 - 7                            | 99-134 580-91 | 5 - 4                            | 99-136 849-55 | 3 - 1                            |     |                                  |
| 91-290 162-91     | 16 - 1                           | 99-134 775-91 | 4 - 2                            | 99-136 880-91 | 9 - 4                            |     |                                  |
| 91-700 226-15     | 6 - 3                            | 99-135 002-95 | 5 - 4                            | 99-136 881-91 | 9 - 4                            |     |                                  |
| 91-700 335-25     | 4 - 1, 4 - 4                     | 99-135 108-91 | 6 - 2                            | 99-136 977-91 | 5 - 3                            |     |                                  |
| 91-700 388-15     | 12 - 1                           | 99-135 206-91 | 9 - 2                            | 99-137 151-45 | 3 - 7                            |     |                                  |
| 91-700 409-15     | 12 - 1                           | 99-135 233-91 | 4 - 2, 5 - 3                     |               |                                  |     |                                  |
| 91-700 689-15     | 3 - 6, 3 - 7                     | 99-135 350-91 | 9 - 3                            |               |                                  |     |                                  |
| 91-700 717-15     | 12 - 1                           | 99-135 490-91 | 5 - 3                            |               |                                  |     |                                  |
| 91-700 785-15     | 4 - 1                            | 99-135 496-95 | 7 - 5                            |               |                                  |     |                                  |
| 91-700 961-15     | 7 - 2                            | 99-135 549-91 | 9 - 2                            |               |                                  |     |                                  |
| 91-701 179-15     | 3 - 2                            | 99-135 627-91 | 9 - 4                            |               |                                  |     |                                  |
| 91-701 515-25     | 3 - 7                            | 99-135 662-91 | 7 - 4                            |               |                                  |     |                                  |
| 95-600 649-05     | 8 - 2                            | 99-135 663-91 | 7 - 4                            |               |                                  |     |                                  |
| 95-665 735-91     | 20 - 1                           | 99-135 664-91 | 7 - 4                            |               |                                  |     |                                  |
| 95-705 540-71/895 | 4 - 5                            | 99-135 665-91 | 7 - 4                            |               |                                  |     |                                  |
| 99-029 728-05     | 4 - 3                            | 99-135 666-91 | 7 - 4                            |               |                                  |     |                                  |
| 95-780 087-75/895 | 4 - 5                            | 99-135 667-91 | 7 - 4                            |               |                                  |     |                                  |
| 99-069 713-01     | 3 - 6, 5 - 6                     | 99-135 715-91 | 5 - 4                            |               |                                  |     |                                  |
| 99-069 722-01     | 3 - 3                            | 99-135 775-91 | 9 - 4                            |               |                                  |     |                                  |
| 99-115 300-91     | 9 - 4                            | 99-135 776-91 | 9 - 4                            |               |                                  |     |                                  |